



Cartel taurino de lujo para la Feria: Castilla, Jiménez y Talavante

Los festejos durarán tres días y contarán con una becerrada, una corrida de toros con los tres diestros y la tradicional corrida de rejones. // 12

www.elcorreoweb.es



Los espárragos ecológicos, los brotes verdes de Las Turquillas

Su recolección, unido al corte de todo tipo de plantas aromáticas, prevé aumentar la producción en torno a los 3.000 kilos. // 9

elCorreio DE ANDALUCÍA OSUNA

Número 4. Abril de 2015

El 'reino' de los jóvenes ursaonenses

La Casa de la Juventud de Osuna abrió sus puertas en la Avenida de la Constitución como un espacio que sirva tanto para el ocio como para la formación y el estudio. Además, su estreno tuvo un guiño a Juego de Tronos: cada sala lleva el nombre de uno de los reinos de la serie estadounidense. // 8



La alcaldesa de Osuna, Rosario Andújar, muestra alguna de las salas de la nueva Casa de la Juventud a un grupo de jóvenes ursaonenses. / El Correo

La 'nueva' Universidad encara su construcción

La Fundación Francisco Maldonado licita por 7,3 millones de euros las obras para el futuro Centro de Recursos y Aprendizaje del Medio Rural

La Escuela Universitaria Francisco Maldonado encara definitivamente su ampliación. Después de que se aprobara en Pleno, la fundación ha licitado las obras de construcción del futuro Centro de Recursos y Aprendizaje del Medio Rural (Crear), con un presupuesto de 7,3 millones de euros. La fecha límite para la presentación de ofertas es el 25 de mayo. // 2-3



Recreación del futuro Centro de Recursos y Aprendizaje en el Medio Rural, que permitirá a la Escuela Universitaria de Osuna ampliar su oferta docente. / El Correo

El Crear inicia su tramitación

La Fundación Francisco Maldonado licita las obras del futuro Centro de Recursos y Aprendizaje en el Medio Rural, con un presupuesto de 7,3 millones. El edificio debe estar construido en 2017

L.A.L.

OSUNA La Fundación Pública de Estudios Universitarios Francisco Maldonado ha licitado ya las obras para la construcción y equipamiento del futuro Centro de Recursos y Aprendizaje en el Medio Rural (Crear) de la Escuela Universitaria de Osuna, que servirá para ampliar los grados universitarios. De acuerdo con los planes del Consistorio, estará en funcionamiento en tres años, cuando comience el curso 2017-2018.

El nuevo centro ocupará una superficie de 6.800 metros cuadrados distribuidos en tres plantas y estará ubicado en una parcela de 2.141 metros cuadrados en la Avenida de la Constitución, junto a la Residencia Universitaria. Dispondrá de 16 aulas, un aula de informática, 22 despachos, 14 seminarios y

todos los espacios auxiliares, como una biblioteca, laboratorios, sala de lectura, conserjería, cafetería, comedor y aparcamientos.

El presupuesto de la obra, según consta en el anuncio de licitación, es de 7.397.918,28 euros, IVA incluido, a abonar en dos anualidades (2015 y 2016). El dinero procede de remanentes de tesorería de la fundación que sólo pueden ser utilizados para gastos universitarios. No existe revisión de precios, así que el adjudicatario renuncia de antemano a cualquier revisión al alza del contrato por encarecimiento de los materiales o jornales que deba satisfacer, ni siquiera aunque la subida fuese obligatoria o el retraso en la ejecución no fuese responsabilidad suya.

El plazo de ejecución del Crear será de 18 meses a par-

tir de la formalización del contrato. La fecha límite para la presentación de ofertas es el próximo 25 de mayo a las dos de la tarde. El plazo para la obtención de documentos e información concluye el 11 del mismo mes también a las 14.00. El contrato se adjudicará por procedimiento abierto, así que podrá concurrir cualquier empresario o unión temporal de empresas (UTE).

Los empresarios que concurren tienen que presentar sus proposiciones en tres sobres cerrados. Las ofertas deberán estar redactadas obligatoriamente en castellano. De hecho, no se admitirán las que lleguen en otra lengua, aunque sea alguna cooficial del Estado español. Las propuestas podrán ser presentadas por correo.

En el pliego que rige el procedimiento abierto para

El apunte

EL CRITERIO ECONÓMICO Y EL TIEMPO PUEDEN SER CLAVES

Los criterios para la adjudicación del contrato, sobre un máximo de 100 puntos, priman cualquier rebaja en el coste total de la obra. La proposición económica, de hecho, puede otorgar hasta 80 puntos. El plazo de ejecución también puede ser determinante, ya que se concederán dos puntos por cada mes de adelanto, hasta un máximo de seis puntos. En cuanto al plazo de garantía, se darán dos puntos por cada seis meses de ampliación, hasta un máximo de ocho puntos. Otros factores que influirán en la adjudicación son las variantes o mejoras que influyan positivamente en la reducción del impacto ambiental, la mejora de la eficiencia energética, la reducción de la producción de residuos y las mejoras en la conservación y el mantenimiento del edificio ya concluido.

la presentación de ofertas, la Fundación especifica que el contratista deberá asumir el importe de los ensayos técnicos y de calidad necesarios para acreditar la adecuación de los materiales y la correcta ejecución de las obras. «Dichos ensayos deberán realizarse en los términos y condiciones que determine la dirección técnica y se efectuarán en laboratorio debidamente homologado», advierte el convocante. El pago de los ensayos también correrá a cargo del contratista hasta el límite del 1 por ciento del presupuesto total de la obra. «Lo que exceda de dicho importe será con cargo a la fundación», matiza.

El licitador que presente la oferta económicamente más ventajosa deberá constituir una garantía del 5 por ciento del importe de adjudicación, excluido el IVA.



El patio de la Escuela acogió un concurso de pintura rápida que ganó Manuel Castillo. / El Correo

La Escuela Universitaria cumple su vigésimo aniversario

El Correo

►La Escuela Universitaria Francisco Maldonado, con la que la tradición docente y estudiantil de la antigua Universidad regresó a Osuna, cumple 20 años en 2015. Por ese motivo, la institución está desarrollando un intenso programa de actividades que comenzó el 14 de abril y concluirá el 6 de mayo. Hasta el 30 de abril se han puesto en marcha varios concursos, uno de ellos, de selfies. Se pueden presentar fotografías con retratos personales en solitario o en grupo en los que siempre aparezca de un modo u otro, pero siempre con carácter principal, alguna imagen positiva relacionada con la escuela. Hay dos premios, uno de 150 euros para la fotografía ganadora, que será la que más retuits tenga; y otro de 250 euros más un obsequio para la elegida por el jurado.

Otro concurso es de fotografía digital. Se pueden presentar trabajos cuya temática principal sea la antigua Universidad de Osuna y su entorno. Este concurso es abierto y la inscripción, gratuita. Hay tres premios: el primero es de 200 euros, el segundo de 150 y el tercero, de 100. El tercer concurso aún en marcha es el de relatos y microrrelatos, dirigido a jóvenes de entre 12 y 18 años en ambas categorías. La temática de las obras debe versar sobre la antigua Universidad de Osuna o la actual Escuela Universitaria.

Entre las actividades que ya se han celebrado se encuentra la conferencia *El Crear: nuevo edificio universitario para los nuevos tiempos*, de Rafael González del Río. Asimismo, se celebró un concurso de pintura rápida, que esta vez se centró en pintar sobre algún espacio de este edificio de mediados del siglo XVI. Más de medio centenar de pintores participaron y el



La charla sobre pinturas a cargo de Rocío Marquina.

ganador fue Manuel Castillo, con una obra que representaba la capilla de la Universidad de Osuna y por la que obtuvo un premio de 1.000 euros. Las diez obras siguientes fueron premiadas con 500 euros cada una. También hubo una charla coloquio *Las pinturas recuperadas en el vestíbulo de la antigua universidad* a cargo de Rocío Fuentes Marquina y que fue presentado por el delegado de Universidad, Manuel Rodríguez Seco-Herrera. Por último, se presentó el libro *Merry Colon* en el Museo de Osuna, mientras que Eugenia Gabrieliuk ofreció el concierto *Obras de Manuel In-fante* en el Conservatorio de Osuna. ■

Hay un requisito especial que llama la atención en el pliego de condiciones. El contratista al que se adjudique la obra estará obligado a realizar como mínimo 350 contratos a jornada completa de un mes de duración. Los trabajadores elegidos deben estar en el paro, por lo que es imprescindible su inscripción como demandantes de empleo no ocupado.

Una ampliación necesaria

La ampliación, según precisó en su día el Consistorio dirigido por Rosario Andújar, era necesaria por el creci-

miento de los grados en la escuela universitaria, además del nuevo máster de secundaria. «Era clave un edificio funcional, con instalaciones específicas para albergar otras especialidades», concretó la alcaldesa en una entrevista en este periódico en la que apuntó la existencia de un plan «semiacordado» con la Universidad de Sevilla y la Junta para la incorporación de nuevas ramas: laborales y jurídicos; la ampliación de los empresariales y relaciones laborales; y la salud y docencia. Ese proyecto empieza a ser una realidad. ■



Autotractor Sur S.L.

Especialistas en:

- Venta
- Reparación
- Alquiler tractores
- Venta de Recambios

Desde cero horas

Tractores
John Deere

EDITORIAL

Los reinos de la juventud

Osuna, durante siglos, ha sido un lugar destinado para que los jóvenes cultiven su saber. Lo es, de manera intermitente pero palpable, desde que el Papa Paulo III concedió esa bula por la que se implantaría el colegio mayor y un estudio general para los alumnos pudiesen obtener grados con la misma validez de los de Bolonia o Salamanca. Esa esencia universitaria implica es garantía de tener a la juventud asentada en tu territorio para prosperar en su formación. Un hecho que es más apreciable en los últimos 20 años, cuando se recuperó la Escuela Universitaria Francisco Maldonado, ahora, ya consolidada y con visos claro de ampliación con la próxima construcción del Centro de Recursos, Aprendizaje e Investigación en el Medio Rural (Crear) para el curso académico 2017-2018.

Con toda esta actividad, era obvio que los jóvenes necesitaban un espacio, primero, para la formación y el estudio, y segundo, para contar con un rato de descanso y ocio. Porque todo no va a ser cultivar la sabiduría. Con esa demanda, ha sido atinado la construcción de una Casa de la Juventud, un espacio con una superficie de mil metros cuadrados pensado y diseñado con el único propósito de contentar a la población osunaense.

Estas dependencias, que llevan en funcionamiento desde finales del pasado mes de marzo, cuentan con un salón de estudios, una sala de trabajo en grupo y una sala de informática que sirve para ofrecer herramientas alternativas a los jóvenes para su periodo formativo. Todo ello sin olvidar la parte más enfocada al entretenimiento. Como mostró en una visita a las instalaciones la alcaldesa de Osuna, Rosario Andújar, a los jóvenes del municipio, la Casa de la Juventud cuenta con un patio exterior con posibilidades para albergar conciertos, sala de exposiciones, espacios para disfrutar del cine y otros enclaves donde se puede jugar al billar, al tenis de mesa, el fútbolín, a las consolas o incluso a animarse a cantar unas letras en el karaoke.

Toda esta oferta, además, tiene un aliciente más: exprimir más, si es posible, el tirón que de la afamada *Juego de Tronos* desde que grabó en Osuna. Tan convencido están de lo bueno y bien que le hace a la Villa Ducal esta serie estadounidense que han bautizado cada una de las estancias de la Casa de la Juventud con el nombre de cada uno de los reinos de *Juego de Tronos*. Un guiño más para poder acercarse a unos jóvenes que hacía tiempo que reclamaban un servicio de estas características.

TUITS SELECTOS

«Ya hay horario para el próximo partido de liga. Domingo 3 de mayo, a las 12.00 horas, Bellavista - Osuna Bote»

Osuna Bote Club
@OsunaBote

«Olé, grandes carteles en Osuna. Sevilla podrá ver a Javier Jiménez. ¡Olé!

Jesús Rincón
@jesusrincon20

«Osuna estuvo representada por los jóvenes de nuestras hermandades en el I Encuentro de Jóvenes Cofrades del seminario»

Consejo de Osuna
@Consejodeosuna

CON NOMBRE PROPIO

Escuela Universitaria

20 años de saber



Si hay una institución que tenga nombre propio en Osuna esa es la Escuela Universitaria que, además, está de celebración en este 2015. Y es que 20 años no se cumplen todos los días, de ahí que el Ayuntamiento haya organizado numerosos eventos que conmemoren una efeméride que cambió el curso de

la historia de Osuna. Porque no todos los municipios pueden presumir de ser cuna del saber.

Colección primavera-verano

PAÑUELOS y NECESERES

by **elCorreo** DE ANDALUCÍA

Prepárate esta primavera y el verano con la fantástica colección de **pañuelos y neceseres** a juego que te ofrece cada sábado El Correo de Andalucía por solo 5,95€ más. **Pañuelos** realizados en diferentes estampados de 170x50 cms, en poliéster soft. Y su **neceser** con el mismo estampado, de 20x16 cms, con cremallera para que vayas conjuntada.

Recuerda **cada sábado** con El Correo, tu pañuelo y tu neceser, por solo 5,95€ los dos, con el cupón del día.

CADA SÁBADO FULAR + NECESER por sólo 5,95€ + Cupón con El Correo

- SÁBADO 11/04 FULAR+NECESER HOJAS
- SÁBADO 25/04 FULAR+NECESER ROSA
- SÁBADO 09/05 FULAR+NECESER BÚHOS
- SÁBADO 23/05 FULAR+NECESER ESTRELLAS
- SÁBADO 18/04 FULAR+NECESER LUNARES
- SÁBADO 02/05 FULAR+NECESER BARAJA
- SÁBADO 16/05 FULAR+NECESER COLLAGE
- SÁBADO 30/05 FULAR+NECESER ANIMAL PRINT

elCorreo DE ANDALUCÍA
prensa | televisión | web

Promoción válida para Sevilla y provincia. Si deseas más información llama al 902 44 42 42 o envía un email a promociones@correoandalucia.es

Los planes de empleo permitirán dar trabajo a más de mil ursaonenses

La inversión del Ayuntamiento supera el millón de euros en la creación de nuevos puestos, destinados tanto a menores como a mayores de 25 años

El Correo
OSUNA

► Los planes de empleo puestos en marcha por el Ayuntamiento lograrán dar trabajo a más de mil ursaonenses, gracias a una inversión que supera el millón de euros para la creación de nuevos puestos que van dirigidos tanto a menores como a mayores de 25 años.

De esta forma, entre las iniciativas que ya se han puesto en marcha y las que se activarán próximamente, el Consistorio continúa con su apuesta decidida por el empleo como principal demanda de los vecinos.

En concreto, gracias a la ejecución de la primera edición del Plan Emple@ Joven de la Junta de Andalucía, un total de 458 ursaonenses fueron contratados gracias a una inversión de 487.000 euros, mientras que el número de contratos ejecutados gracias al plan específico para mayores de 30 años ascendió a 229 con un presupuesto de 181.000 euros.

Esas halagüeñas cifras serán aumentadas una vez que se pongan en marcha proyectos que se están elaborando en la actualidad. Se trata, por un lado, de la nueva edición del Plan Emple@ Joven para los menores de 25 años que sean contratados, al menos, durante seis meses, y que cuenta con un presupuesto de 441.000 euros que, en distintas categorías profesionales, permitirá dar trabajo a unas 70 personas.

Asimismo, se encuentra en fase preliminar el Plan 25+, dirigido a mayores de 25 años, gracias al cual serán 150 personas las que, entre tres y seis meses, logren un



Los jóvenes desempleados pueden optar a diferentes planes puestos en marcha por el Ayuntamiento. / El Correo



EL DATO
El último plan de empleo para menores de 25 años logró la contratación de 458 personas.

empleo. En esta iniciativa se invierten un total de 262.000 euros.

La alcaldesa de Osuna, Rosario Andújar, destacó que el objetivo de poner en marcha estos planes no es otro que « paliar el alto nivel de desempleo juvenil y de brindar una oportunidad para que los jóvenes tengan una experiencia profesional abriéndose un primer camino en el mundo laboral », haciendo referencia al éxito de la primera convocatoria de este programa, que se en-

cuentra aún desarrollándose, y que ha permitido la contratación de 450 jóvenes de la localidad.

Además, destacó que la mayor rentabilidad de estos programas « es la que obtienen los propios jóvenes al poder acceder a un puesto de trabajo con estas contrataciones », de ahí que, junto con estos planes autonómicos, el Consistorio esté también desarrollando su propio Plan de Empleo Municipal, de ayudas económicas a empresas que contraten a ti-

tulados superiores menores de 35 años. No obstante, los jóvenes no son los únicos que se podrán beneficiar de estos planes, dado que el desempleo también está siendo especialmente duro con los mayores de 45. Para ellos, próximamente se pondrá en marcha la iniciativa Incentivos a la contratación indefinida para personas mayores de 45 años, con la finalidad de fomentar el empleo y la estabilidad laboral en este sector de la población. ■

El Pleno da luz verde a los 370.000 euros del Plan Supera

El Correo
OSUNA

► El Pleno del Ayuntamiento de Osuna ha comenzado a planificar los proyectos y las obras que quiere incluir en el Plan Supera III, promovido por la Diputación de Sevilla. Por este motivo, el pleno de la corporación aprobó recientemente por unanimidad las propuestas de obras y la solicitud de financiación de las mismas que va a presentar al organismo provincial y que está compuesta por cuatro nuevas actuaciones que cuentan con un presupuesto total que asciende a 369.858,14 euros.

El primer proyecto, valorado en 100.000 euros, se centrará en la segunda fase de la Caseta Popular, un edificio emblemático del Parque San Arcadio, con más de siglo y medio de historia. El proyecto consiste en cambiar la actual cubierta y reparar los pilares que la sostienen con el fin de recuperar ese espacio, de una gran tradición en la localidad.

El segundo irá destinado a la construcción de una pista de Skate Park, de unos 500 metros cuadrados, en la Barriada de las Autonomías, donde ya se inauguraron unas nuevas pistas deportivas en 2013. El proyecto, elaborado por técnicos especialistas en la materia, viene a cubrir la abundante demanda de las numerosas personas que realizan esta práctica deportiva en el municipio. Está valorado también en 100.000 euros. Los otros proyectos contemplan la creación de distintas zonas de juegos infantiles así como la reurbanización de la calle Santa Clara. ■

Más de 300 jóvenes asistieron a la presentación de los planes

El Correo

► Más de 300 jóvenes ursaonenses asistieron el pasado 19 de marzo a la presentación de la nueva edición del Plan de Emple@ Joven de la Junta de Andalucía, en un acto que tuvo lugar en el Paraninfo de la Escuela Universitaria y que presentó la alcaldesa, Rosario Andújar, acompañada por el delegado municipal de Empleo, Rafael Ma-

raver, y por el director del Área Territorial de Empleo, José Miguel Segura.

El motivo de esta nueva convocatoria fue informar a todos los jóvenes del municipio de esas nuevas convocatorias de empleo puestas en marcha por la administración autonómica, con el objetivo de que conociesen todos los requisitos para poder optar a alguna de ellas. ■

TABERNA JICALES

Cocina 100 % casera y preparada con los mejores ingredientes del mercado, frescos y naturales

Calle Esparteros, 11. Osuna (Sevilla) 954 810 423

f t You

La fibra óptica transformará el panorama comunicativo en Osuna

Ursotel Comunicaciones invertirá más de un millón de euros para implantar este servicio, que permitirá navegar a 100 megas e introducirá la tv por cable

El Correo
OSUNA

►La fibra óptica ya es una realidad en Osuna. La empresa local Ursotel Comunicaciones será la encargada de dar este novedoso servicio que hará posible navegar por internet a 100 megas o disfrutar del servicio de televisión por cable, todo ello gracias a una inversión superior al millón de euros.

Con estas características se presentó este nuevo proyecto de instalación de fibra óptica en el Hotel Palacio Marqués de la Gomera ante un nutrido número de asistentes. La empresa ya ha comenzado a comercializar servicios de comunicación.

El acto estuvo presidido por la alcaldesa de Osuna, Rosario Andújar; la directora comercial del Grupo Onlycable, Lydia García; Luis Muñoz, responsable de Comunicación del mismo grupo; y Uffe Jorgensen, CEO de Scancom, la empresa suministradora de fibra óptica.

Rosario Andújar resaltó el esfuerzo que la empresa ha venido haciendo en la localidad para instalar la fibra óptica y remarcó el salto que supone para Osuna contar con una tecnología



La alcaldesa, Rosario Andújar, junto a Luis Muñoz, Lydia García y Uffe Jorgensen. / El Correo



EL DATO
La empresa que suministra la materia prima, la fibra óptica, es Scancom

al nivel de ciudades como Barcelona, Madrid o Valencia. La regidora hizo hincapié en el incentivo que supone para el tejido empresarial local y para la posible instalación de empresas externas en el municipio, que van a verse favorecidas por este factor tecnológico.

Durante el acto, los asistentes pudieron conocer las principales características de la fibra óptica y sus ventajas respecto a otras tecnologías menos vanguardistas, como el ADSL, el wifi o el cable coaxial.

Como hecho destacable, se puso de manifiesto la di-

ferencia de la red de fibra que se está instalando en Osuna. En palabras de Uffe Jorgensen, «mientras que algunas empresas promocionan sus redes de fibra óptica cuando realmente venden una tecnología híbrida entre el cable coaxial y la fibra (HFC, híbrido fibra-

coaxial), Ursotel está instalando una red de fibra óptica hasta el hogar (FTTH) que aporta muchas más ventajas que la anterior», explicó.

En el transcurso del acto se desgranaron las ventajas que para los vecinos y empresas de Osuna supondría la instalación de la fibra óptica. Entre los aspectos más importantes cabe destacar el aumento en la velocidad de internet, que empezará a comercializarse a velocidades de 100 mb, o el hecho de que se empiece a ofrecer por primera vez el servicio de televisión por cable con una amplia gama de canales temáticos, lo

// El cambio pone a Osuna al nivel de grandes ciudades, según la alcaldesa

que serviría para poner fin a los problemas de interferencias en la señal de televisión, según apuntó Lydia García.

Doce nuevos empleos

El proyecto que está haciendo posible Ursotel transformará el actual panorama comunicativo de Osuna y también supondrá una inyección de capital, pues la empresa ha invertido ya 1,2 millones de euros, sin olvidar el incentivo económico: han sido contratadas doce personas de la localidad para puestos que van desde instalador de fibra a empleado de oficina o comercial. En el futuro está previsto seguir ampliando la plantilla. ■

El hospital mejora su servicio con una unidad de Oncología

Duplica la superficie antes dedicada al cáncer y permitirá realizar unos 3.000 tratamientos al año

El Correo
OSUNA

►La consejera de Igualdad, Salud y Políticas Sociales en funciones, María José Sánchez Rubio, visitó a principios de mes las nuevas instalaciones de la Unidad de Día oncológica del Hospital de Nuestra Señora de la Merced, acompañada por el gerente del centro hospitalario, Miguel Sanz, y la alcaldesa de Osuna, Rosario Andújar.

Estas nuevas dependencias llevan funcionando casi dos meses y en ellas se pueden realizar cerca de 3.000 tratamientos a pacientes on-

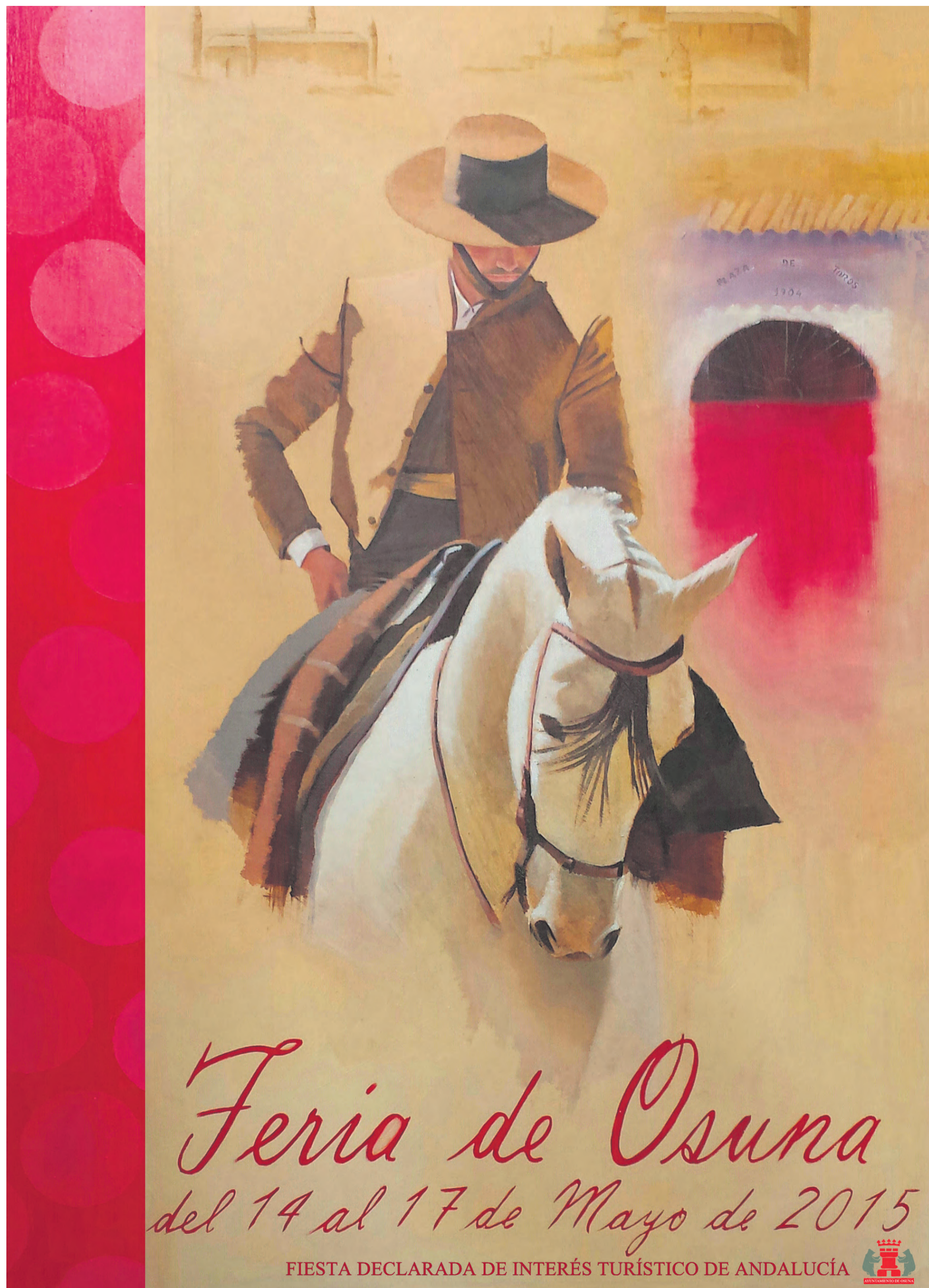
cológicos cada año y atender más de 2.300 consultas en espacios más amplios y cómodos, según destacó la consejera. Por su parte, la alcaldesa resaltó la ampliación y mejora de estas instalaciones es «un paso más en ese objetivo de ofrecer más calidad a los pacientes que necesitan de estos tratamientos».

Con respecto a las características de esta nueva unidad, la consejera de Salud indicó que cuenta con una superficie total de 442 metros cuadrados que duplican los 242 anteriores. El Hospital de Día dispone de una consulta

más de oncología, otra de paliativos y una tercera de enfermería. Además, los puestos asistenciales para quimioterapia pasan de 12 a 18. Además, cuenta con dos boxes individuales de tratamiento para pacientes de mayor gravedad, sala de espera, sala de la Asociación Española contra el Cáncer (AECC) y Biblioterapia, aseos y vestuario para usuarios, vestuarios y sala de estar para profesionales y almacén. La obra de acondicionamiento de estas instalaciones ha supuesto una inversión de 154.400 euros. ■



La alcaldesa y la consejera atienden las explicaciones de Miguel Sanz. / El Correo



*Feria de Osuna
del 14 al 17 de Mayo de 2015*

FIESTA DECLARADA DE INTERÉS TURÍSTICO DE ANDALUCÍA





La Casa de la Juventud está en la Avenida de la Constitución, en la entrada al casco histórico. / El Correo



Los jóvenes visitaron las nuevas instalaciones. / El Correo

Los jóvenes ya tienen su 'hogar'

La nueva Casa de la Juventud fue inaugurada en marzo, tiene tres plantas e incluye nueve espacios polivalentes. Cada estancia lleva por nombre uno de los reinos de 'Juego de tronos'

El Correo OSUNA

►La alcaldesa de Osuna, Rosario Andújar, inauguró a finales de marzo la Casa de Juventud, un edificio ubicado en la Avenida de la Constitución, en el acceso al casco histórico, y que hará que los jóvenes ursonenses puedan contar desde ya con un nuevo espacio tanto para el estudio y la formación como para el ocio. Andújar destacó en el acto que se trata de un edificio que dispone de 1.000 metros cuadrados y cuenta con tres plantas y nueve espacios polivalentes, distribuidos para dar cabida a todas las demandas de los jóvenes de la localidad.

La Casa de la Juventud dispone de un salón de estudios, una sala de trabajo en grupo, una sala de informática, patio exterior para actividades y conciertos, una sala de reuniones, salón de exposiciones y conferencias, además de espacios para disfrutar del cine o de otras actividades lúdicas y recreativas como karaoke, billar, tenis de mesa, fútbolín, dianas...

Como manifestó Andújar durante el acto inaugural, se trata de «un edificio dotado con lo necesario para los jóvenes ursonenses». «Tiene un nutrido número de servicios para la ocupación tanto de sus horas de estudio como de diversión», añadió la



Rosario Andújar, en la sala de informática.

regidora, que aclaró que el edificio puede ser utilizado para organizar cursos, talleres, jornadas o muestras.

Después de la inauguración oficial, las autoridades procedieron a visitar las distintas dependencias e instalaciones del edificio. Como curiosidad, sus distintas estancias llevan por nombre cada reino de *Juego de Tronos*, en un guiño más a la serie rodada en Osuna.

La Casa de la Juventud es un proyecto que forma parte de los Planes Provinciales de la Diputación y otras subvenciones de la Junta. Los trabajos para su habilitación definitiva contaron con un presupuesto de 92.000 euros. ■

Un encuentro provincial de los clubes de El Placer de Leer

El Correo OSUNA

►Los jóvenes del instituto de Enseñanza Secundaria Sierra Sur de Osuna, a través de la Delegación de Juventud del Ayuntamiento ursonense, han participado en la clausura de la décima edición del programa El Placer de Leer (EPDL) de

mediación a la lectura con los jóvenes, creado desde la dirección técnica de Juventud de la Diputación Provincial de Sevilla.

La puesta en marcha de este programa ha estado a cargo de la entidad Piratas de Alejandría, con la participación de unos 50 municipios, 2.000 libros para su

lectura, en una quincena de títulos, encuentros con los autores, dinamizaciones teatralizadas y encuentro final, con una tarta incluida, para la celebración del décimo aniversario de este programa, que tuvo lugar en el parque del Alamillo ubicado en la capital hispalense. ■



Los jóvenes que acudieron al encuentro provincial de El Placer de Leer.

El Correo
OSUNA

►La finca Las Turquillas empezó el pasado mes de marzo a dar los primeros brotes verdes de la temporada, en concreto, los de los espárragos ecológicos. Esta especie, que se une a otros cultivos como las plantas aromáticas, ha comenzado a ser recogida por los jornaleros ursaonenses que, año tras año, utilizan estas tierras para lograr un soplo de aire fresco en la consecución de sus peonadas gracias al convenio que el Ayuntamiento tiene con el Ministerio de Defensa, propietario de este terreno.

De esta forma, alrededor de una quincena de trabajadores -que van aumentando cada semana hasta alcanzar los 35- realizarán, hasta el próximo mes de mayo, la recogida de esta hortaliza ecológica que en la temporada pasada llegó a los 17.000 kilos. Este año, no obstante, la previsión es algo mayor, en concreto, «posiblemente lleguemos a los 20.000 kilos», señala Asunción Bellido, la delegada municipal de Agricultura, creada por el Consistorio ursaonense y dedicada a la gestión de las hectáreas de cultivo.

Así, la producción de estos espárragos ha crecido de manera exponencial en cada temporada, pasando de los 7.500 kilos recogidos en 2013 a los 20.000 que, previsiblemente, serán recolectados en este 2015.

Además, tanto el cultivo de espárragos como el del resto de especies que se siembran anualmente en Las Turquillas han permitido en buena parte dinamizar la economía local. No en vano, su venta está completamente garantizada, en concreto, por la empresa Hortícolas Sierra, ubicada en la localidad malagueña de Sierra Yeguas, que se encarga de exportarlas a diferentes países de Europa como Italia, Suiza o Inglaterra. Y no sólo se vive del mercado internacional, sino que los propios empresarios y vecinos de Osuna deman-

Brotos verdes... en Las Turquillas

La recolección de espárragos ecológicos, a los que se une el corte de plantas aromáticas, prevé llegar a los 20.000 kilos



Jornaleros participando en la campaña de recolección de espárragos en Las Turquillas. / El Correo

El apunte

UNA PROLÍFICA FINCA RECONOCIDA A NIVEL INTERNACIONAL

Los terrenos de Las Turquillas están cumpliendo «plenamente» sus objetivos: la producción ecológica, el proyecto medioambiental con las rutas ecoturísticas y el valor social para la creación de empleo. Este trabajo está propiciando su reconocimiento, no sólo a nivel andaluz y nacional, sino también internacional. La Consejería de Agricultura tiene incluida a Las Turquillas en su catálogo de «fincas de referencia», un catálogo que incluye proyectos de agricultura ecológica que puedan servir de ejemplo para entidades o empresas que quieran iniciarse en este tipo de cultivos.

dan estos espárragos, de ahí que sean vendidos en la plaza de abastos del municipio, en las fruterías y en algunos bares y restaurantes, gracias a su excelente calidad. Precisamente el valor gastronómico que se ha conseguido con estos espárragos también ha servido para que hayan encontrado ya un hueco en empresas destinadas a la comercialización de los llamados productos gourmet, como es el caso de *Frescum*, tiendas especializadas en la venta de productos ecológi-

cos y de máxima calidad. En este sentido, desde Turqgesa no se da puntada sin hilo, ya que antes de proceder a la siembra de los espárragos, la producción ya está asignada y con el precio fijado, con el objetivo de que no se produzcan excedentes.

Plantas aromáticas

La recolección de espárragos está acompañada, desde que finalizó la Semana Santa, por el corte de dos tipos de plantas aromáticas ecológicas que también tienen su hueco en Las Turquillas, según explicó la delegada de Agricultura. Así, la corta del tomillo y el romero sembrados en la finca ursaonense ha dado ya comienzo, reafirmando el carácter productivo de estas tierras que son pioneras en Andalucía en el cultivo ecológico de estas especies. Este excelente conjunto de plantaciones se completa con el trigo duro

// La venta de todas las especies está garantizada por varias empresas

para la elaboración de pasta ecológica -cuya recolección se dará entre mayo y junio-, con la mezcla de cereales y leguminosas que dan lugar a un heno ecológico que alimenta al ganado retinto, con los ajos ecológicos -de los que se recolectaron 14.000 kilos en junio del año pasado-, con las leguminosas o con las patatas, entre otros.

Hay que recordar que, con esta cadena de cultivos y de recolección ecológica de distintos productos y especies, el Ayuntamiento de Osuna pretende «establecer un plan de siembra anual que mantenga activas las tierras de manera continuada y que sirva para generar empleo en el sector de los trabajadores agrícolas, sobre todo, en aquellos períodos en los que ya ha concluido la campaña del olivar». ■

El transporte urbano estrena imagen con su nuevo autobús

El Correo
OSUNA

►Desde el pasado 17 de abril, el transporte urbano de Osuna cuenta con un nuevo autobús que dará servicio a los ursaonenses con servicios renovados como la expedición de tickets de manera automática o la adaptación de su espacio a minusválidos.

De esta forma, la única línea urbana que recorre Osuna ofrecerá a los usuarios más comodidad a la hora de los viajes, dado que también incluye pequeños televisores que amenizarán el paseo.

Hay que recordar que el Ayuntamiento ursaonense manifestó que el transporte

público es un servicio «blindado» por su carácter social, ya que, aunque Osuna es un municipio que permite los desplazamientos a pie, hay que tener en cuenta a los niños pequeños que tienen que ir al colegio o a las personas mayores que lo necesitan, sobre todo en la época invernal. ■



El nuevo bus urbano ya recorre las calles ursaonenses. / El Correo



Caballistas, gitanas y visitantes, en la tradicional Parada Ecuestre, que se celebra el viernes de Feria. / Pepe Marquina

La primera Feria de la Sierra Sur

El recinto de El Ejido vuelve a acoger una fiesta creada en 1803 y declarada de interés turístico

El Correo OSUNA

►La Sierra Sur se ilumina con fiesta y la luz de la Villa Ducal, que afronta sus fiestas por antonomasia. La Feria de Mayo de Osuna empieza el día 13 con el tradicional encendido del alumbrado, que se producirá a las 10.30 de la noche. Será el punto de partida de la primera feria del año en la comarca y una de las más antiguas de toda la provincia. La primera edición se celebró en 1803, así que son ya 212 años de historia ininterrumpida. La edición de 2015 se prolongará hasta el domingo 17 en el recinto ferial de El Ejido, 5.000 metros cuadrados donde habrá 31 casetas y, por supuesto, las atracciones de la Calle del Infierno.

La Feria de Mayo ha sido organizada con un presupuesto ajustado a la complicada coyuntura económica del momento, aunque el Consistorio ha intentado mantener la calidad del programa feriante que cada año ofrece a vecinos y visitantes. Un ejemplo: el Ayuntamiento y la Asociación de Feriantes han alcanzado un acuerdo para rebajar el precio de las atracciones de 3 a 2,5 euros. En el plano de las ac-

tuaciones, la caseta municipal ofrecerá conciertos de cantantes bien conocidos como Henry Méndez, Antonio Cortés y los incombustibles Ecos del Rocío. Las actuaciones se celebrarán en la noche del viernes, sábado y domingo, y alternarán con dos orquestas que se encargarán de amenizar las horas previas y posteriores a estos conciertos. Con respecto a los días centrales de la feria, el día 13 será el Día del Niño. Los más pequeños podrán disfrutar de las atracciones de la Calle del Infierno a mitad de precio.

El jueves 14 a mediodía se celebra el tradicional almuerzo con los mayores, quienes se dan cita en la caseta municipal para disfrutar de una jornada de convivencia y de la actuación del coro del Centro de Participación Activa *El Chorrillo del Agua*.

Junto a las actuaciones musicales y las atracciones infantiles, también se podrá disfrutar de una extraordinaria feria taurina compuesta este año por tres festejos, además de diferentes espectáculos ecuestres y doma vaquera a lo largo de estos días, como de la tradicional concentración de caballistas y de enganches en



La caseta municipal albergará varias actuaciones. / Pepe Marquina

el Hotel Palacio Marqués de la Gomera, el viernes 15 a partir de las 14.00 horas.

Una semana de fiesta

La Feria empieza oficialmente el miércoles por la noche con el tradicional encendido del alumbrado, pero oficiosamente lo hará antes, ya que hay diferentes actos programados para los días previos. El domingo 10, por ejemplo, se celebrará el XIV Pregón de

// El Ayuntamiento y los feriantes han acordado rebajar el precio de las atracciones. El otro plato fuerte es la feria taurina

la Feria Taurina, en esta ocasión a cargo del torero local Ángel Luis Carmona. Ese día también habrá un campeonato comarcal de petanca y otro concurso especial de pesca.

El lunes 11 de mayo se disputarán las XI Escuelas infantiles y el martes 12 será el turno para la inauguración y competiciones de las XXII Escuelas adaptadas. Todos estos eventos deportivos tendrán lugar en el polideportivo municipal y continuarán hasta el miércoles 13. El domingo 17, último día de Feria, se celebrarán las no menos tradicionales carreras de galgos.

Durante toda la Feria habrá un servicio especial de seguridad denominado *Farolillo 2015*, compuesto por miembros de la Policía local, la Guardia Civil, los Bomberos, Protección Civil y la Cruz Roja. Todos ellos velarán por el buen desarrollo de la Feria de Osuna. Así pues, los osunenses y todos quienes quieran visitar la villa ducal en mayo tienen ante sí una extraordinaria feria, con un completo y variado programa de actividades, eventos culturales, deportivos, musicales y taurinos. Sólo falta que el tiempo acompañe para que la Feria de Mayo, declarada de interés turístico por la Junta de Andalucía, luzca con todo su esplendor. ■

Cartel taurino de altos vuelos con Talavante, Castella y Javier Jiménez

La festejos finalizarán el 17 de mayo con la corrida de rejonés

El Correo

OSUNA

►El salón de actos de la Casa de la Cultura se llenó de aficionados para conocer los festejos taurinos que se celebrarán en la feria de mayo del 14 al 17 del próximo mes, cuyo plato fuerte será la corrida de toros del sábado 16 a cargo de Sebastián Castella, Alejandro Talavante y el joven Javier Jiménez.

Así, la expectación era máxima por ver el momento en el que la alcaldesa, Rosario Andújar, y el empresario de la plaza de toros, José Luis Peralta descubrieran los carteles de esta feria compuesta por las tradicionales corridas de toros y rejonés y la final de las distintas escuelas taurinas de Andalucía. Una vez descubierto el cartel, Andújar, acompañada por Peralta, el torero Javier Jiménez, la delegada de Festejos, Pilar Díaz, el vicepresidente del Círculo Cultural Taurino de Osuna, Manuel Sánchez de los Santos, tomaron la palabra para dirigirse a todos los aficionados y anunciar los diestros que estarán en la feria de mayo de Osuna así como las ganaderías que lidiarán en la centenaria plaza de la localidad.

El cartel para la corrida de toros lo componen, de esta forma, Castella, Talavante y Jiménez, quienes lidiarán toros de la ganadería de Fermín Bohórquez. Y para la corrida

de rejonés del domingo 17 los protagonistas serán Pablo Hermoso de Mendoza, Leonardo Hernández y Andrés Romero, con toros de la ganadería de Castilblanco.

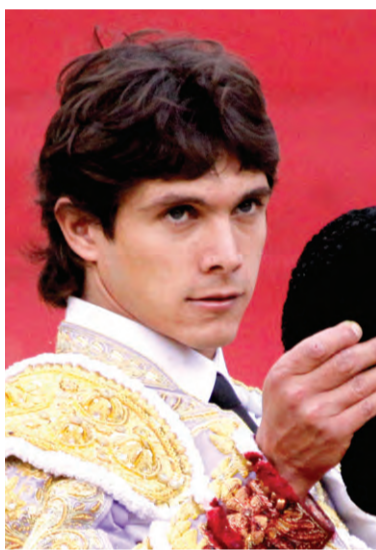
Asimismo, el jueves 14 se ofrecerá una gran becerrada correspondiente al festejo de promoción de los nuevos valores de las escuelas taurinas andaluzas, con la final de las mismas y con seis años de la ganadería de Hermanos Torres Gallego. Ante estos carte-

// La alcaldesa mostró su satisfacción por el nivel de las figuras taurinas

les, la alcaldesa ursoense destacó que hay motivos suficientes para «estar contentos», al conseguir un año más que la localidad disponga de su feria taurina, y «más aún con las figuras que componen estos carteles», haciendo hincapié en que «son magníficos para una afición y para una plaza que no se merece menos y que, por otro lado se ha convertido en la plaza de toros más famosa del mundo», haciendo clara alusión al rodaje de Juego de Tronos en este centenario coso. Hay que recordar que para evitar incomodidades a los aficionados, la plaza ha sido objeto de modificaciones consistentes en



Momento de la presentación del cartel de los festejos taurinos de la feria de Osuna. / El Correo



Sebastián Castella. / El Correo



Alejandro Talavante. / Efe



Javier Jiménez. / Sevilla Toro



LA CITA
La corrida de toros tendrá lugar el sábado 16 de mayo, mientras que la de rejonés se celebrará el domingo 17.

trasladar las farolas de la misma y ser distribuidas de otra forma. Por su parte, el empresario taurino manifestó también su satisfacción por haber cerrado unos carteles con las máximas figuras del toreo, figuras que, por otra parte, «están encantadas de torear y de volver a Osuna, puesto que es una plaza referente no sólo en Sevilla, sino en Andalucía y dotada de un caché donde los toreros se sienten a gusto en ella y con la afición», resaltó.

Peralta agradeció la colaboración prestada por el

Ayuntamiento, sin la cual aseguró que «sería imposible montar una feria de esta categoría ni apostar por carteles de esta calidad».

Al mismo tiempo, anunció la posibilidad de ofrecer el viernes 15 una novillada con picadores, no incluida en los carteles al no haberse podido cerrar aún. Igualmente, el empresario taurino aclaró que, de no darse, se trasladaría a ese viernes el festejo previsto para el jueves. Algo que al cierre de este periódico aún no se había confirmado.

Por otro lado, el torero Javier Jiménez mostró su especial «ilusión en volver a Osuna y compartir cartel con grandes maestros del toreo». Finalmente, el vicepresidente del Círculo Taurino de Osuna mostró su satisfacción tanto por los carteles de la corrida a pie como la de rejonés, a los que definió como «interesantes y atractivos», a la vez que hizo un llamamiento a todos los aficionados para que «asistan a los toros como la única manera de poder recuperar esta fiesta». ■

APRENDE HACIÉNDOLO

Titulaciones Oficiales de Formación Profesional Sanitaria

Auxiliar de Enfermería / Emergencias Sanitarias / Atención Dependientes

Plazas limitadas
Bolsa y 15 Centros de trabajo propios

En Gelves, Sevilla
www.samu.es

955 761 792



La alcaldesa, Rosario Andújar, posa en el centro de un nutrido grupo junto a componentes del Pacto Local por la Conciliación. / El Correo

Los principales colectivos firman un ambicioso Pacto de Conciliación

Centros educativos, empresarios, mayores, asociaciones de todo tipo y el Ayuntamiento sellan un documento que tiene tres años de vigencia

El Correo OSUNA

►Agentes claves del municipio de Osuna, como centros educativos, asociaciones de distinta índole, el tejido empresarial, el Centro de Participación Activa de Mayores, han firmado junto con el Ayuntamiento de Osuna el Pacto Social por la Conciliación de la vida laboral, familiar y personal, un documento que tendrá tres años de vigencia y que presenta varias líneas de acción para la consecución de este gran objetivo común.

Este documento marco va a trabajar en la sensibilización y en los cambios de valores de la ciudadanía en pro de esa conciliación; en la formación en materia de coeducación, para lo que se concederán ayudas a las asociaciones de madres y padres de alumnos de los diferentes centros del municipio para material coeducativo; con el tejido empresarial para poner en práctica medidas que ayuden a esta conciliación, así como con el compromiso activo entre hombres y mujeres. Además, se trabajará

por una nueva formación del tiempo, con la creación de un banco del voluntariado y con la edición de la guía de proximidad de recursos, para que se conozcan todos los que existen en la localidad. Además, Osuna seguirá apostando por los campos de trabajo, el servicio de ayuda a domicilio y la ley de dependencia.

Este Pacto Local constituye un compromiso de las entidades firmantes de trabajar conjuntamente por una serie de objetivos orientados a facilitar a las ciudadanas y ciu-

dadanos la conciliación de su vida familiar, personal y profesional. Define y organiza el marco para ir avanzando en la consecución de dichos objetivos y proyecta hacia la ciudadanía el contenido de los mismos, dentro de un marco de estabilidad y compromiso activo y participativo.

Al mismo tiempo, el Pacto Local contribuye al desarrollo de la ciudadanía activa y a la consolidación de la igualdad de oportunidades entre mujeres y hombres. Se trata de establecer nuevas relaciones entre los géneros, implicando a mujeres y a hombres en el compromiso de partici-

// La iniciativa se incluye en la tercera fase del programa Conciliam

par activamente tanto en la vida privada como pública.

En el Plan, vigente hasta 2018, todos los firmantes se comprometen a trabajar en la formación y el empleo de la mujer, programas de coeducación y talleres en materia de salud, políticas para embarazos no deseados, educación sexual o envejecimiento activo. El plan también se centra en el reconocimiento de la figura de la mujer en la historia de Osuna y en su labor activa por el desarrollo del turismo local.

La iniciativa forma parte de la tercera fase del programa europeo Conciliam, desarrollado por el Instituto Andaluz de la Mujer (IAM) y la Federación Andaluza de Municipios y Provincias (FAMP) con el objetivo de impulsar la conciliación y la corresponsabilidad laboral y familiar en los municipios andaluces. ■

El proyecto

LA META, 'ENGANCHAR' A LA JUVENTUD A LA IGUALDAD

Osuna ha incluido en el pacto el proyecto 'Engánchate a la Igualdad', en el que se pretende trabajar con la juventud, a través de talleres en los institutos, en la identificación de los estereotipos sexistas y en el fomento de relaciones sentimentales igualitarias y corresponsables. Conciliam tiene una población diana de más de 3,8 millones de personas de 54 localidades, 1,9 millones de ellas mujeres.

500 personas participaron en la Ruta Osuna Saludable

La convocatoria del Plan Local de Salud fue un éxito. La marcha llegó del centro al punto más alto

El Correo OSUNA

►Más de medio millar de personas, entre escolares de todos los centros educativos de la localidad y vecinos y vecinas de la Villa Ducal en general, participaron a mediados de este mes en la segunda edición de la Ruta Osuna Saludable, una marcha promovida por el Plan Local de Salud de la localidad a través del área de Bienestar del Ayuntamiento osunense.

El objetivo de este evento es fomentar la práctica de actividades físicas para mejorar la salud y la calidad de vida. El deporte, además, protege frente a las enfermedades, tal como recuerdan los organizadores.

Plaza Mayor, ida y vuelta

La cita con todos los participantes era en la Plaza Mayor. Encabezada por la alcaldesa, Rosario Andújar, la ruta partió desde las puertas del mismo Ayuntamiento y atravesó

las principales calles del centro para subir a continuación hacia la zona monumental y dirigirse al parque Buenavista, en el espacio natural de Las Canteras. Desde ahí, la ruta continuó hasta llegar al punto geodésico de Osuna, que es el punto más alto del municipio.

El final de esta ruta fue de nuevo la Plaza Mayor, donde los organizadores ofrecieron frutas y bebidas saludables a todos los que habían participado en la marcha. ■



La Ruta también dejó estampas tan bellas como ésta. / El Correo



La quinta temporada de Juego de Tronos, que se rodó en Osuna, tuvo su preestreno en el Salón de Tapices del Real Alcázar. / Canal+

La prensa internacional se hace eco del impacto de 'Juego de Tronos'

La última visita fue la de una periodista del 'The Irish Independent' que viajó a la localidad para conocer de primera mano las localizaciones del rodaje

El Correo OSUNA

►El rédit de Juego de Tronos en Osuna sigue su curso, con un impacto internacional sin precedentes. Ya son varios los medios de comunicación que se han hecho eco de las virtudes de la Villa Ducal y, sobre todo, de las localizaciones en los que se rodó la afamada serie. La última visita fue de la prensa irlandesa y, en concreto, de una periodista de la cabecera *The Irish Independent* quien, días antes del estreno de la quinta temporada el pasado 13 de abril, viajó hasta la provincia para conocer de primera mano las localizaciones del rodaje. Entre los lu-

gares visitados estaba la plaza de toros, que fue convertida en las ya conocidas arenas de *Meereen* para la escena más multitudinaria de las rodadas en Sevilla.

Como consecuencia de la filmación que acogió, desde principios de año, la plaza de toros abre sus puertas al turismo, para dar a conocer el espectacular interior de este centenario coso taurino, que ha servido de escenario para la mayor producción televisiva del momento y la que cuenta con mayor número de seguidores. La visita de la periodista contó con la organización de la Diputación, a través de Prodetur, así como de Turismo de Andalucía y la

El apunte

'SI LO VIVES ES VERDAD', OTRO RECLAMO TURÍSTICO

Osuna ha sido también protagonista de la campaña de promoción de Canal+ con motivo del estreno de la quinta temporada, convirtiendo a vecinos del municipio en los protagonistas de una serie de spots publicitarios bajo el lema *Si lo vives es verdad*, en los que podía verse a los dragones de la serie en algunos enclaves ursanenses. Eso se suma a toda la campaña llevada a cabo para poner en valor la aportación sevillana, como el preestreno, unas horas antes, de la quinta temporada de *Juegos de Tronos* en el Salón de Tapices del Real Alcázar.

OET de Dublín. En este sentido, para el presidente de la Diputación, Fernando Rodríguez Villalobos, «el estreno de la quinta temporada de Juego de Tronos ofrece a Osuna y a la provincia una oportunidad de situarse en el escaparate mundial». Y así ha sido. Han sido numerosos los medios que se han interesado en conocer los lugares de rodaje de *Juego de Tronos* en Osuna. Entre ellos, un grupo de profesionales de reconocido prestigio a nivel nacional e internacional del mundo de la comunicación y la publicidad, que se desplazaron a la provincia para formar parte del jurado de la *XX De la Clase a la Cuenta*. ■

Talleres de apoyo al estudio para frenar el absentismo escolar

El Correo OSUNA

►La lucha contra el absentismo escolar necesita del empuje de la administración. De ahí que la Delegación de Bienestar Social del Ayuntamiento de Osuna haya organizado para este curso escolar un taller de apoyo al estudio, enmarcado precisamente en un programa específico para combatir la ausencia de los niños y jóvenes a clase, más conocido como absentismo escolar.

En esta edición, el taller ha contado con el apoyo de personal contratado por el Consistorio ursanense a cargo del Programa Emple@ Joven de la Junta de Andalucía. De esta forma, el taller se ha impartido en dos periodos, en concreto, desde finales de noviembre del pasado año hasta finales del presente mes de abril, y ha estado formado por ocho grupos de alumnos de Primaria y Secundaria, que han recibido acompañamiento durante dos horas diarias.

Además, para poder ofrecer un trato más adecuado, se han diferenciado los talleres por grupos de edad, teniendo en cuenta si se trataba de alumnos de educación Primaria, Secundaria o para ludoteca -que son los niños con edades comprendidas entre los tres y los ocho años-.

Para ello, ha sido necesario la contratación de cuatro maestros y la coordinación de la Educadora Familiar de Servicios Sociales Comunitarios. ■



Novatecnic

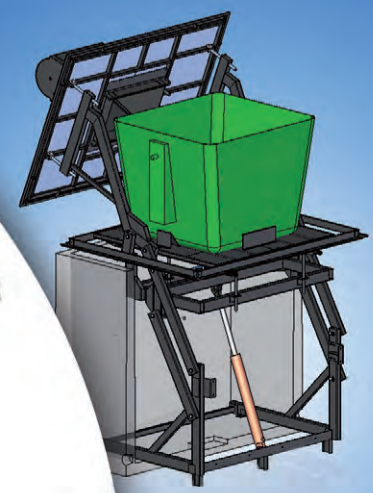
Instalación y Mantenimiento de Contenedores Soterrados

C/ Astronomía 1, Torre 2, planta 3, Módulo 14

(P. E. Nuevo Torneo) 41015 SEVILLA

Tlf: 955 43 23 58, Fax: 55 43 23 59

www.novatecnic.com





Una imagen del Mercado. / El Correo

La Villa Ducal viaja a la Edad Media a través del Mercado de la Fantasía

Numerosas actividades hicieron las delicias de los vecinos en la plaza Mayor

El Correo

OSUNA

►Osuna celebró a mediados de mes el Mercado de la Fantasía, compuesto por numerosos puestos de artesanos venidos de distintos puntos que se abrieron al público local y a todos los visitantes para ofrecerles la posibilidad de viajar al medioevo y adquirir una amplia gama de artículos artesanales, degustar la gas-

tronomía y garantizar la diversión de todos con la puesta en escena de un variado programa de actuaciones destinadas especialmente al público infantil.

El Mercado de la Fantasía, organizado por Panoramax Eventos, estuvo ubicado en la Plaza Mayor ursaeonense. Un agradable paseo por este espacio que permitió disfrutar de la música, la interpreta-

ción, espectáculos infantiles, pasacalles, títeres y acercarse a ver cómo se trabajaba desde los talleres artesanales. Todas estas actividades estuvieron dirigidas, principalmente, a los más pequeños, quienes pudieron divertirse con diferentes talleres de malabares, globoflexia, pintacaras o pompas de jabón gigantes. De la misma forma, también hubo lugar para los pasaca-

lles musicales, de duendes mágicos, arlequines, cuentacuentos, malabarismos con pelotas y fuegos así como para montarse en el tren turístico, además de poder disfrutar de diferentes espectáculos de vuelo de aves rapaces.

Gracias a la celebración de este evento, los ursaeonenses pudieron volver atrás varios siglos sin moverse de su entorno. ■



ARTESANÍA

La mayoría de los puestos que componían el mercado eran de artesanos vecinos de distintos puntos.

Éxito en el Campeonato de Acoso y Derribo en La Valdivia

El ursaeonense Pablo de la Puerta no pudo revalidar su título en un evento que homenajeó a su padre

El Correo

OSUNA

►El Corredero de la Dehesa La Valdivia acogió a mediados de abril el V Campeonato de España Intercomunitario de Acoso y Derribo, que al mismo tiempo sirvió de homenaje a Julio de la Puerta Castro. Acudieron los mejores garrochistas del país, 43 en total, y el ganador fue Alfonso Carlos Fernández González, por delante de Rafael Molina, segundo, y Manuel Cárdenas Butrón, que completó el podio.

El campeonato tuvo que aplazar su inicio debido a la lluvia y el granizo. Al final no

hubo competición el sábado 11 y todo comenzó el domingo 12 para que la final se disputase el lunes 13. Eso sí, las malas condiciones climatológicas no disminuyeron la expectación y unos 3.000 aficionados acudieron a la dehesa, a unos 11 kilómetros de Osuna. Entre los espectadores estaba Julián López *El Juli*. Para la final se clasificaron 22, entre ellas la del vigente campeón, el ursaeonense Pablo de la Puerta García-Corona. Fue él quien, en su condición de ganador del título en 2014, eligió el marco, aunque no pudo renovar su título. La presentación del evento de-

portivo tuvo lugar en el Parainfo de la Escuela Universitaria en un acto presidido por la alcaldesa de Osuna, Rosario Andújar, quien estuvo acompañada por el presidente de la Asociación de Garrochistas de Sevilla, José María Fernández Sola, junto al presidente de honor y fundador de esta institución, Ignacio Sánchez de Ibarquien Benjumea, quien hizo un repaso por la historia del campeonato, que arrancó en Sevilla en los años 70 y que llega a Osuna gracias a que el anterior campeón de España era el ursaeonense Pablo de la Puerta García-Corona. ■



Imagen de un momento del campeonato celebrado en La Valdivia. / El Correo

Las plazas se convierten en puntos saludables para niños y adultos

OSUNA

►Las plazas de la localidad se convirtieron en puntos saludables gracias a una iniciativa del Plan Local de Salud puesto en marcha por el Ayuntamiento. De esta forma, los ursaeonenses que pasaron por la plaza Mayor, la plaza Mohedana y el parque 8 de marzo los pasados 14, 15 y 16 de abril, se encontraron con estos puntos saludables que incluían registros de tensión, de pulso y de peso facilitándose un registro básico de dichas tomas, al tiempo que se ofrecieron orientaciones básicas a todos los interesados con el objetivo final de promocionar la salud.

Asimismo, los más pequeños pudieron disfrutar de actividades infantiles relacionadas con esta temática. Y es que los objetivos de esta actividad eran claros: prevenir y promocionar la salud fomentando hábitos de vida saludables entre la población. Y no es la única actividad que el Plan Local de Salud organiza para los ursaeonenses. De hecho, el resto de actividades puede consultarse en su blog, llamado Osuna Saludable. ■

Un ursañés con historia

Moyita brilla en el Villanovense. Pugna por el billete para el 'play off' a Segunda

Bernardo Ruiz

OSUNA

►Criado en una familia en la que el fútbol es una cuestión de ADN, Sergio Dueñas Ruiz, *Moyita*, trata de firmar la página más brillante de su curriculum en las filas del modesto Villanovense, uno de los más firmes candidatos al *play off* de ascenso a Segunda División. El extremo ha recobrado la sonrisa después de asumir el rol de *actor secundario* en el filial del Real Betis, el plantel que abandonó en el pasado mercado invernal para unirse al cuadro serón, donde ya ha participado en siete compromisos, uno, ante el Almería B en el Anexo de los Juegos del Mediterráneo, como titular.

En el mercado invernal, el interior decidió abandonar la Ciudad Deportiva Luis del Sol para *emigrar* a Villanueva de la Serena, la idílica localidad de Badajoz en la que reside. Después de cerrar su contrato, la entidad decidió que, para favorecer su aclimatación al municipio, de apenas 26.000 habitantes, compartiera un piso céntrico junto al camerunés Owona. «Es un chico con el que tengo una buena relación», indica Moyita con una sonrisa delatadora. El de Osuna ha conseguido recuperar la confianza después de ascender a Segunda División B con el Real Betis B y participar de forma testimonial en el cuadro heliopolitano en la categoría de bronce del fútbol nacional.

Julio Cobos, técnico de la escuadra serona, ha sido el hombre encargado de depositar su confianza en Moyita,



Moyita escapa de la presión de un rival en un encuentro del Real Betis B. / Bernardo Ruiz



ÉXITOS
En su carrera figuran dos ascensos, uno a Preferente con el Osuna Bote y otro a Segunda División B con el Real Betis B

que se declara «feliz» por su estancia en una plantilla en la que comparte vestuario y confianzas con el guardameta Álvaro Ratón, con el que coincidió el curso anterior en el filial del Real Betis, con el que ambos ascendieron y del que se marcharon. El meta en verano y el ursañés, en invierno. «Tenemos buena relación», apunta desde Villanueva de la Serena un tipo que ha modificado su *modus vivendi* por cumplir un sueño, ascender por primera vez en su carrera a Segunda División.

En Sevilla cursaba Segundo de Bachillerato, un propósito académico que ha debido aplazar a causa de su fichaje por el conjunto extremeño. «Lo he tenido

que dejar, pero quiero volver a retomar el tema», advierte un chico que afrontaría el mayor reto de su carrera después de firmar el ascenso a la Regional Preferente con el Osuna Bote Club, el conjunto en el que su hermano mayor, Manuel, ejerce de pichichi y referente. Su rutina diaria en Villanueva de la Serena es especialmente tranquila, ya que acude por las mañanas al gimnasio y por las tardes se ejercita a las órdenes de Julio Cobos.

A 40 minutos de Badajoz, la ciudad serona es «tranquila» para un Moyita al que los aficionados animan cuando camina por la calle. «Sobre todo la gente mayor, que te dice que tenemos que hacer todo lo posible por intentar

el ascenso», relata. El Villanovense es, actualmente, quinto, una plaza gracias a la que conquistaría un pasaporte para la próxima edición de la Copa del Rey, una competición en la que debutaría en la fase previa.

Añoranza del hogar

Moyita abandonó su Osuna natal para despedirse de su familia y su novia, Yumara. «Ahora llevamos dos meses sin vernos, pero había que dar un paso adelante e intentar ser feliz», opina. Una felicidad que anheló desde el momento en el que decidió *emigrar* desde la Ciudad Deportiva Luis del Sol hacia un Villanovense en el que pretende escribir una página para el recuerdo. ■



Momento de la prueba.

Un continuo rugir de motores en El Calvario de Osuna

B. Ruiz

OSUNA

►El Calvario fue sede de la XLIV edición del Campeonato de Andalucía de motocross Villa Ducal de Osuna, una prueba que congregó a numeroso público y en la que los pilotos de MX1 y MX2, las modalidades reinas, brillaron con luz propia en una jornada soleada. El ganador de la serie más relevante, la que combinó a los pilotos de MX1 y MX2 bajo una clasificación única, fue el sevillano Francisco Utrilla, que, a los mandos de una Kawasaki, representó al club MC Valverdeño.

Segundo fue Francisco Haro, que, con una Husqvarna, picó una desventaja de 1.777 respecto a Utrilla. Completó el cajón del podium Alonso Sánchez, que firmó un tiempo 2.354 mayor que el primero. El organizador del evento fue la entidad Moto Club Urso, establecida en la ciudad. ■

Asegúrate de que sea
Príncipe
o **Princesa**
el día de su comunión

Princelandia
party & beauty

Realizamos todo tipo de eventos

Creamos el día más especial para tu hijo/a

C/ Santo Domingo de la calzada 3 y 5 - 41018 Sevilla - Tfno: 954 58 44 78 - 625 93 36 28



El acto contó con una multitudinaria acogida por los mayores de Osuna, como puede comprobarse en esta panorámica del paraninfo. / El Correo

La experiencia es un grado

El Aula creada por la Universidad de Sevilla para mayores de 50 celebró sus quince años con un encuentro provincial en Osuna

El Correo OSUNA

►Coincidiendo con el decimoquinto aniversario del Aula de la Experiencia, programa puesto en marcha por la Universidad de Sevilla con el fin de acercarse a los mayores de 50 años, se celebró en Osuna la sexta edición del Encuentro Provincial del Aula. La cita comenzó en el paraninfo de la Escuela Universitaria, donde se congregaron más de 300 alumnos de este programa. El encuentro fue abierto por Rosario Andújar, presidenta de la Fundación Pública Universitaria Francisco Maldonado y alcaldesa de Osuna, que compartió mesa con la vicerrectora de Rela-

ciones Institucionales de la Universidad de Sevilla, Elena Cano Bazaga; la diputada provincial de Ciudadanía, Participación y Cultura, Beatriz Sánchez; y la directora del Aula de la Experiencia de la Universidad de Sevilla, Rosa María Ávila.

La alcaldesa de Osuna destacó que «este municipio se sumó a este proyecto desde su creación, más aún contando con el privilegio de disponer de una escuela universitaria y entendiéndolo que el Aula de la Experiencia era una extraordinaria oportunidad para que los mayores accedieran a conocer y a formarse en un ambiente universitario, al que no han tenido acceso en



La presidenta de la Fundación, Rosario Andújar, durante su alocución.

otros tiempos, a la vez que fomentar la socialización y las relaciones entre ellos».

Andújar hizo hincapié en que «la iniciativa se ha mantenido viva en Osuna a lo lar-

go de estos quince años, alcanzado ya su grado de madurez y haciendo partícipes de la misma a numerosas personas, abriendo el conocimiento a todos, y entendiend-

do que la formación y la educación deben ser públicas y accesibles para cualquier nivel y formación, dado que es la única forma de garantizar la igualdad de oportunidades». En la misma línea se manifestó la vicerrectora de la Hispalense, que apostó por abrir la institución y propagar su actividad a toda la sociedad. Elena Cano argumentó que el objetivo fundamental de la institución «es proporcionar un conocimiento integral de la persona, que incluye la ciencia y la cultura, porque sin cultura no hay libertad». La vicerrectora explicó que han sido más de 8.000 los alumnos que han participado en quince años de programa.

Nueva oportunidad

La diputada Beatriz Sánchez dirigió unas palabras al alumnado. Elogió su esfuerzo y sacrificio durante su juventud y consideró que ese trabajo ha permitido que hoy en día los estudios universitarios se hayan generalizado, por lo que «este programa es una forma de devolver esa oportunidad de acceder y de aprender en la universidad que antes no pudisteis tener», aseguró.

La directora del Aula de la Experiencia, Rosa María Ávila, resaltó el alto nivel humano del alumnado y la importancia de las sedes provinciales que existen en los distintos municipios de Sevilla y que son las que hacen posible la continuidad de este proyecto. Ávila expuso que el objetivo es disfrutar de unas jornadas de convivencia entre todas las sedes, intercambiar experiencias y seguir aprendiendo y conociendo con las distintas actividades propuestas. El programa continuó con una conferencia de Juan José Iglesias, catedrático de Historia Moderna de la Universidad de Sevilla. La sesión de tarde prosiguió con una visita guiada a la Universidad de Osuna y la Colegiata y concluyó con un concierto en el paraninfo. ■



Recreación del futuro Centro de Recursos y Aprendizaje en el Medio Rural, que permitirá a la Escuela Universitaria de Osuna ampliar su oferta docente. / El Correo

El Crear inicia su tramitación

La Fundación Francisco Maldonado licita las obras del futuro Centro de Recursos y Aprendizaje en el Medio Rural, con un presupuesto de 7,3 millones. El edificio debe estar construido en 2017

L.A.L.

OSUNA La Fundación Pública de Estudios Universitarios Francisco Maldonado ha licitado ya las obras para la construcción y equipamiento del futuro Centro de Recursos y Aprendizaje en el Medio Rural (Crear) de la Escuela Universitaria de Osuna, que servirá para ampliar los grados universitarios. De acuerdo con los planes del Consistorio, estará en funcionamiento en tres años, cuando comience el curso 2017-2018.

El nuevo centro ocupará una superficie de 6.800 metros cuadrados distribuidos en tres plantas y estará ubicado en una parcela de 2.141 metros cuadrados en la Avenida de la Constitución, junto a la Residencia Universitaria. Dispondrá de 16 aulas, un aula de informática, 22 despachos, 14 seminarios y

todos los espacios auxiliares, como una biblioteca, laboratorios, sala de lectura, conserjería, cafetería, comedor y aparcamientos.

El presupuesto de la obra, según consta en el anuncio de licitación, es de 7.397.918,28 euros, IVA incluido, a abonar en dos anualidades (2015 y 2016). El dinero procede de remanentes de tesorería de la fundación que sólo pueden ser utilizados para gastos universitarios. No existe revisión de precios, así que el adjudicatario renuncia de antemano a cualquier revisión al alza del contrato por encarecimiento de los materiales o jornales que deba satisfacer, ni siquiera aunque la subida fuese obligatoria o el retraso en la ejecución no fuese responsabilidad suya.

El plazo de ejecución del Crear será de 18 meses a par-

tir de la formalización del contrato. La fecha límite para la presentación de ofertas es el próximo 25 de mayo a las dos de la tarde. El plazo para la obtención de documentos e información concluye el 11 del mismo mes también a las 14.00. El contrato se adjudicará por procedimiento abierto, así que podrá concurrir cualquier empresario o unión temporal de empresas (UTE).

Los empresarios que concurren tienen que presentar sus proposiciones en tres sobres cerrados. Las ofertas deberán estar redactadas obligatoriamente en castellano. De hecho, no se admitirán las que lleguen en otra lengua, aunque sea alguna cooficial del Estado español. Las propuestas podrán ser presentadas por correo.

En el pliego que rige el procedimiento abierto para

El apunte

EL CRITERIO ECONÓMICO Y EL TIEMPO PUEDEN SER CLAVES

Los criterios para la adjudicación del contrato, sobre un máximo de 100 puntos, priman cualquier rebaja en el coste total de la obra. La proposición económica, de hecho, puede otorgar hasta 80 puntos. El plazo de ejecución también puede ser determinante, ya que se concederán dos puntos por cada mes de adelanto, hasta un máximo de seis puntos. En cuanto al plazo de garantía, se darán dos puntos por cada seis meses de ampliación, hasta un máximo de ocho puntos. Otros factores que influirán en la adjudicación son las variantes o mejoras que influyan positivamente en la reducción del impacto ambiental, la mejora de la eficiencia energética, la reducción de la producción de residuos y las mejoras en la conservación y el mantenimiento del edificio ya concluido.

la presentación de ofertas, la Fundación especifica que el contratista deberá asumir el importe de los ensayos técnicos y de calidad necesarios para acreditar la adecuación de los materiales y la correcta ejecución de las obras. «Dichos ensayos deberán realizarse en los términos y condiciones que determine la dirección técnica y se efectuarán en laboratorio debidamente homologado», advierte el convocante. El pago de los ensayos también correrá a cargo del contratista hasta el límite del 1 por ciento del presupuesto total de la obra. «Lo que exceda de dicho importe será con cargo a la fundación», matiza.

El licitador que presente la oferta económicamente más ventajosa deberá constituir una garantía del 5 por ciento del importe de adjudicación, excluido el IVA.



El patio de la Escuela acogió un concurso de pintura rápida que ganó Manuel Castillo. / El Correo

La Escuela Universitaria cumple su vigésimo aniversario

El Correo

►La Escuela Universitaria Francisco Maldonado, con la que la tradición docente y estudiantil de la antigua Universidad regresó a Osuna, cumple 20 años en 2015. Por ese motivo, la institución está desarrollando un intenso programa de actividades que comenzó el 14 de abril y concluirá el 6 de mayo. Hasta el 30 de abril se han puesto en marcha varios concursos, uno de ellos, de selfies. Se pueden presentar fotografías con retratos personales en solitario o en grupo en los que siempre aparezca de un modo u otro, pero siempre con carácter principal, alguna imagen positiva relacionada con la escuela. Hay dos premios, uno de 150 euros para la fotografía ganadora, que será la que más retuits tenga; y otro de 250 euros más un obsequio para la elegida por el jurado.

Otro concurso es de fotografía digital. Se pueden presentar trabajos cuya temática principal sea la antigua Universidad de Osuna y su entorno. Este concurso es abierto y la inscripción, gratuita. Hay tres premios: el primero es de 200 euros, el segundo de 150 y el tercero, de 100. El tercer concurso aún en marcha es el de relatos y microrrelatos, dirigido a jóvenes de entre 12 y 18 años en ambas categorías. La temática de las obras debe versar sobre la antigua Universidad de Osuna o la actual Escuela Universitaria.

Entre las actividades que ya se han celebrado se encuentra la conferencia *El Crear: nuevo edificio universitario para los nuevos tiempos*, de Rafael González del Río. Asimismo, se celebró un concurso de pintura rápida, que esta vez se centró en pintar sobre algún espacio de este edificio de mediados del siglo XVI. Más de medio centenar de pintores participaron y el



La charla sobre pinturas a cargo de Rocío Marquina.

ganador fue Manuel Castillo, con una obra que representaba la capilla de la Universidad de Osuna y por la que obtuvo un premio de 1.000 euros. Las diez obras siguientes fueron premiadas con 500 euros cada una. También hubo una charla coloquio *Las pinturas recuperadas en el vestíbulo de la antigua universidad* a cargo de Rocío Fuentes Marquina y que fue presentado por el delegado de Universidad, Manuel Rodríguez Seco-Herrera. Por último, se presentó el libro *Merry Colon* en el Museo de Osuna, mientras que Eugenia Gabrieliuk ofreció el concierto *Obras de Manuel In-fante* en el Conservatorio de Osuna. ■

Hay un requisito especial que llama la atención en el pliego de condiciones. El contratista al que se adjudique la obra estará obligado a realizar como mínimo 350 contratos a jornada completa de un mes de duración. Los trabajadores elegidos deben estar en el paro, por lo que es imprescindible su inscripción como demandantes de empleo no ocupado.

Una ampliación necesaria

La ampliación, según precisó en su día el Consistorio dirigido por Rosario Andújar, era necesaria por el creci-

miento de los grados en la escuela universitaria, además del nuevo máster de secundaria. «Era clave un edificio funcional, con instalaciones específicas para albergar otras especialidades», concretó la alcaldesa en una entrevista en este periódico en la que apuntó la existencia de un plan «semiacordado» con la Universidad de Sevilla y la Junta para la incorporación de nuevas ramas: laborales y jurídicos; la ampliación de los empresariales y relaciones laborales; y la salud y docencia. Ese proyecto empieza a ser una realidad. ■



Autotractor Sur S.L.

Especialistas en:

- Venta
- Reparación
- Alquiler tractores
- Venta de Recambios

Desde cero horas

Tractores
John Deere

Autotractor Sur S.L. | P.I Brenes P-105 C/D | 41410 Carmona(Sevilla) | Tfnos 954 141 904 - 654 342 272

EDITORIAL

Los reinos de la juventud

Osuna, durante siglos, ha sido un lugar destinado para que los jóvenes cultiven su saber. Lo es, de manera intermitente pero palpable, desde que el Papa Paulo III concedió esa bula por la que se implantaría el colegio mayor y un estudio general para los alumnos pudiesen obtener grados con la misma validez de los de Bolonia o Salamanca. Esa esencia universitaria implica es garantía de tener a la juventud asentada en tu territorio para prosperar en su formación. Un hecho que es más apreciable en los últimos 20 años, cuando se recuperó la Escuela Universitaria Francisco Maldonado, ahora, ya consolidada y con visos claro de ampliación con la próxima construcción del Centro de Recursos, Aprendizaje e Investigación en el Medio Rural (Crear) para el curso académico 2017-2018.

Con toda esta actividad, era obvio que los jóvenes necesitaban un espacio, primero, para la formación y el estudio, y segundo, para contar con un rato de descanso y ocio. Porque todo no va a ser cultivar la sabiduría. Con esa demanda, ha sido atinado la construcción de una Casa de la Juventud, un espacio con una superficie de mil metros cuadrados pensado y diseñado con el único propósito de contentar a la población osunaense.

Estas dependencias, que llevan en funcionamiento desde finales del pasado mes de marzo, cuentan con un salón de estudios, una sala de trabajo en grupo y una sala de informática que sirve para ofrecer herramientas alternativas a los jóvenes para su periodo formativo. Todo ello sin olvidar la parte más enfocada al entretenimiento. Como mostró en una visita a las instalaciones la alcaldesa de Osuna, Rosario Andújar, a los jóvenes del municipio, la Casa de la Juventud cuenta con un patio exterior con posibilidades para albergar conciertos, sala de exposiciones, espacios para disfrutar del cine y otros enclaves donde se puede jugar al billar, al tenis de mesa, el fútbolín, a las consolas o incluso a animarse a cantar unas letras en el karaoke.

Toda esta oferta, además, tiene un aliciente más: exprimir más, si es posible, el tirón que de la afamada *Juego de Tronos* desde que grabó en Osuna. Tan convencido están de lo bueno y bien que le hace a la Villa Ducal esta serie estadounidense que han bautizado cada una de las estancias de la Casa de la Juventud con el nombre de cada uno de los reinos de *Juego de Tronos*. Un guiño más para poder acercarse a unos jóvenes que hacía tiempo que reclamaban un servicio de estas características.

TUITS SELECTOS

«Ya hay horario para el próximo partido de liga. Domingo 3 de mayo, a las 12.00 horas, Bellavista - Osuna Bote»

Osuna Bote Club
@OsunaBote

«Olé, grandes carteles en Osuna. Sevilla podrá ver a Javier Jiménez. ¡Olé!

Jesús Rincón
@jesusrincon20

«Osuna estuvo representada por los jóvenes de nuestras hermandades en el I Encuentro de Jóvenes Cofrades del seminario»

Consejo de Osuna
@Consejodeosuna

CON NOMBRE PROPIO

Escuela Universitaria

20 años de saber



Si hay una institución que tenga nombre propio en Osuna esa es la Escuela Universitaria que, además, está de celebración en este 2015. Y es que 20 años no se cumplen todos los días, de ahí que el Ayuntamiento haya organizado numerosos eventos que conmemoren una efeméride que cambió el curso de

la historia de Osuna. Porque no todos los municipios pueden presumir de ser cuna del saber.

Colección primavera-verano

PAÑUELOS y NECESERES

by **elCorreo** DE ANDALUCÍA

Prepárate esta primavera y el verano con la fantástica colección de **pañuelos y neceseres** a juego que te ofrece cada sábado El Correo de Andalucía por solo 5,95€ más. **Pañuelos** realizados en diferentes estampados de 170x50 cms, en poliéster soft. Y su **neceser** con el mismo estampado, de 20x16 cms, con cremallera para que vayas conjuntada.

Recuerda **cada sábado** con El Correo, tu pañuelo y tu neceser, por solo 5,95€ los dos, con el cupón del día.

CADA SÁBADO FULAR + NECESER por sólo 5,95€ + Cupón con El Correo

- SÁBADO 11/04 FULAR+NECESER HOJAS
- SÁBADO 25/04 FULAR+NECESER ROSA
- SÁBADO 09/05 FULAR+NECESER BÚHOS
- SÁBADO 23/05 FULAR+NECESER ESTRELLAS
- SÁBADO 18/04 FULAR+NECESER LUNARES
- SÁBADO 02/05 FULAR+NECESER BARAJA
- SÁBADO 16/05 FULAR+NECESER COLLAGE
- SÁBADO 30/05 FULAR+NECESER ANIMAL PRINT

elCorreo DE ANDALUCÍA
prensa | televisión | web

Promoción válida para Sevilla y provincia. Si deseas más información llama al 902 44 42 42 o envía un email a promociones@correoandalucia.es

Los planes de empleo permitirán dar trabajo a más de mil ursaonenses

La inversión del Ayuntamiento supera el millón de euros en la creación de nuevos puestos, destinados tanto a menores como a mayores de 25 años

El Correo
OSUNA

► Los planes de empleo puestos en marcha por el Ayuntamiento lograrán dar trabajo a más de mil ursaonenses, gracias a una inversión que supera el millón de euros para la creación de nuevos puestos que van dirigidos tanto a menores como a mayores de 25 años.

De esta forma, entre las iniciativas que ya se han puesto en marcha y las que se activarán próximamente, el Consistorio continúa con su apuesta decidida por el empleo como principal demanda de los vecinos.

En concreto, gracias a la ejecución de la primera edición del Plan Emple@ Joven de la Junta de Andalucía, un total de 458 ursaonenses fueron contratados gracias a una inversión de 487.000 euros, mientras que el número de contratos ejecutados gracias al plan específico para mayores de 30 años ascendió a 229 con un presupuesto de 181.000 euros.

Esas halagüeñas cifras serán aumentadas una vez que se pongan en marcha proyectos que se están elaborando en la actualidad. Se trata, por un lado, de la nueva edición del Plan Emple@ Joven para los menores de 25 años que sean contratados, al menos, durante seis meses, y que cuenta con un presupuesto de 441.000 euros que, en distintas categorías profesionales, permitirá dar trabajo a unas 70 personas.

Asimismo, se encuentra en fase preliminar el Plan 25+, dirigido a mayores de 25 años, gracias al cual serán 150 personas las que, entre tres y seis meses, logren un



Los jóvenes desempleados pueden optar a diferentes planes puestos en marcha por el Ayuntamiento. / El Correo



EL DATO
El último plan de empleo para menores de 25 años logró la contratación de 458 personas.

empleo. En esta iniciativa se invierten un total de 262.000 euros.

La alcaldesa de Osuna, Rosario Andújar, destacó que el objetivo de poner en marcha estos planes no es otro que « paliar el alto nivel de desempleo juvenil y de brindar una oportunidad para que los jóvenes tengan una experiencia profesional abriéndose un primer camino en el mundo laboral », haciendo referencia al éxito de la primera convocatoria de este programa, que se en-

cuentra aún desarrollándose, y que ha permitido la contratación de 450 jóvenes de la localidad.

Además, destacó que la mayor rentabilidad de estos programas « es la que obtienen los propios jóvenes al poder acceder a un puesto de trabajo con estas contrataciones », de ahí que, junto con estos planes autonómicos, el Consistorio esté también desarrollando su propio Plan de Empleo Municipal, de ayudas económicas a empresas que contraten a ti-

tulados superiores menores de 35 años. No obstante, los jóvenes no son los únicos que se podrán beneficiar de estos planes, dado que el desempleo también está siendo especialmente duro con los mayores de 45. Para ellos, próximamente se pondrá en marcha la iniciativa Incentivos a la contratación indefinida para personas mayores de 45 años, con la finalidad de fomentar el empleo y la estabilidad laboral en este sector de la población. ■

El Pleno da luz verde a los 370.000 euros del Plan Supera

El Correo
OSUNA

► El Pleno del Ayuntamiento de Osuna ha comenzado a planificar los proyectos y las obras que quiere incluir en el Plan Supera III, promovido por la Diputación de Sevilla. Por este motivo, el pleno de la corporación aprobó recientemente por unanimidad las propuestas de obras y la solicitud de financiación de las mismas que va a presentar al organismo provincial y que está compuesta por cuatro nuevas actuaciones que cuentan con un presupuesto total que asciende a 369.858,14 euros.

El primer proyecto, valorado en 100.000 euros, se centrará en la segunda fase de la Caseta Popular, un edificio emblemático del Parque San Arcadio, con más de siglo y medio de historia. El proyecto consiste en cambiar la actual cubierta y reparar los pilares que la sostienen con el fin de recuperar ese espacio, de una gran tradición en la localidad.

El segundo irá destinado a la construcción de una pista de Skate Park, de unos 500 metros cuadrados, en la Barriada de las Autonomías, donde ya se inauguraron unas nuevas pistas deportivas en 2013. El proyecto, elaborado por técnicos especialistas en la materia, viene a cubrir la abundante demanda de las numerosas personas que realizan esta práctica deportiva en el municipio. Está valorado también en 100.000 euros. Los otros proyectos contemplan la creación de distintas zonas de juegos infantiles así como la reurbanización de la calle Santa Clara. ■

Más de 300 jóvenes asistieron a la presentación de los planes

El Correo

► Más de 300 jóvenes ursaonenses asistieron el pasado 19 de marzo a la presentación de la nueva edición del Plan de Emple@ Joven de la Junta de Andalucía, en un acto que tuvo lugar en el Paraninfo de la Escuela Universitaria y que presentó la alcaldesa, Rosario Andújar, acompañada por el delegado municipal de Empleo, Rafael Ma-

raver, y por el director del Área Territorial de Empleo, José Miguel Segura.

El motivo de esta nueva convocatoria fue informar a todos los jóvenes del municipio de esas nuevas convocatorias de empleo puestas en marcha por la administración autonómica, con el objetivo de que conociesen todos los requisitos para poder optar a alguna de ellas. ■

TABERNA JICALES

Cocina 100 % casera y preparada con los mejores ingredientes del mercado, frescos y naturales

Calle Esparteros, 11. Osuna (Sevilla) 954 810 423

La fibra óptica transformará el panorama comunicativo en Osuna

Ursotel Comunicaciones invertirá más de un millón de euros para implantar este servicio, que permitirá navegar a 100 megas e introducirá la tv por cable

El Correo
OSUNA

►La fibra óptica ya es una realidad en Osuna. La empresa local Ursotel Comunicaciones será la encargada de dar este novedoso servicio que hará posible navegar por internet a 100 megas o disfrutar del servicio de televisión por cable, todo ello gracias a una inversión superior al millón de euros.

Con estas características se presentó este nuevo proyecto de instalación de fibra óptica en el Hotel Palacio Marqués de la Gomera ante un nutrido número de asistentes. La empresa ya ha comenzado a comercializar servicios de comunicación.

El acto estuvo presidido por la alcaldesa de Osuna, Rosario Andújar; la directora comercial del Grupo Onlycable, Lydia García; Luis Muñoz, responsable de Comunicación del mismo grupo; y Uffe Jorgensen, CEO de Scancom, la empresa suministradora de fibra óptica.

Rosario Andújar resaltó el esfuerzo que la empresa ha venido haciendo en la localidad para instalar la fibra óptica y remarcó el salto que supone para Osuna contar con una tecnología



La alcaldesa, Rosario Andújar, junto a Luis Muñoz, Lydia García y Uffe Jorgensen. / El Correo



EL DATO
La empresa que suministra la materia prima, la fibra óptica, es Scancom

al nivel de ciudades como Barcelona, Madrid o Valencia. La regidora hizo hincapié en el incentivo que supone para el tejido empresarial local y para la posible instalación de empresas externas en el municipio, que van a verse favorecidas por este factor tecnológico.

Durante el acto, los asistentes pudieron conocer las principales características de la fibra óptica y sus ventajas respecto a otras tecnologías menos vanguardistas, como el ADSL, el wifi o el cable coaxial.

Como hecho destacable, se puso de manifiesto la di-

ferencia de la red de fibra que se está instalando en Osuna. En palabras de Uffe Jorgensen, «mientras que algunas empresas promocionan sus redes de fibra óptica cuando realmente venden una tecnología híbrida entre el cable coaxial y la fibra (HFC, híbrido fibra-

coaxial), Ursotel está instalando una red de fibra óptica hasta el hogar (FTTH) que aporta muchas más ventajas que la anterior», explicó.

En el transcurso del acto se desgranaron las ventajas que para los vecinos y empresas de Osuna supondría la instalación de la fibra óptica. Entre los aspectos más importantes cabe destacar el aumento en la velocidad de internet, que empezará a comercializarse a velocidades de 100 mb, o el hecho de que se empiece a ofrecer por primera vez el servicio de televisión por cable con una amplia gama de canales temáticos, lo

// El cambio pone a Osuna al nivel de grandes ciudades, según la alcaldesa

que serviría para poner fin a los problemas de interferencias en la señal de televisión, según apuntó Lydia García.

Doce nuevos empleos

El proyecto que está haciendo posible Ursotel transformará el actual panorama comunicativo de Osuna y también supondrá una inyección de capital, pues la empresa ha invertido ya 1,2 millones de euros, sin olvidar el incentivo económico: han sido contratadas doce personas de la localidad para puestos que van desde instalador de fibra a empleado de oficina o comercial. En el futuro está previsto seguir ampliando la plantilla. ■

El hospital mejora su servicio con una unidad de Oncología

Duplica la superficie antes dedicada al cáncer y permitirá realizar unos 3.000 tratamientos al año

El Correo
OSUNA

►La consejera de Igualdad, Salud y Políticas Sociales en funciones, María José Sánchez Rubio, visitó a principios de mes las nuevas instalaciones de la Unidad de Día oncológica del Hospital de Nuestra Señora de la Merced, acompañada por el gerente del centro hospitalario, Miguel Sanz, y la alcaldesa de Osuna, Rosario Andújar.

Estas nuevas dependencias llevan funcionando casi dos meses y en ellas se pueden realizar cerca de 3.000 tratamientos a pacientes on-

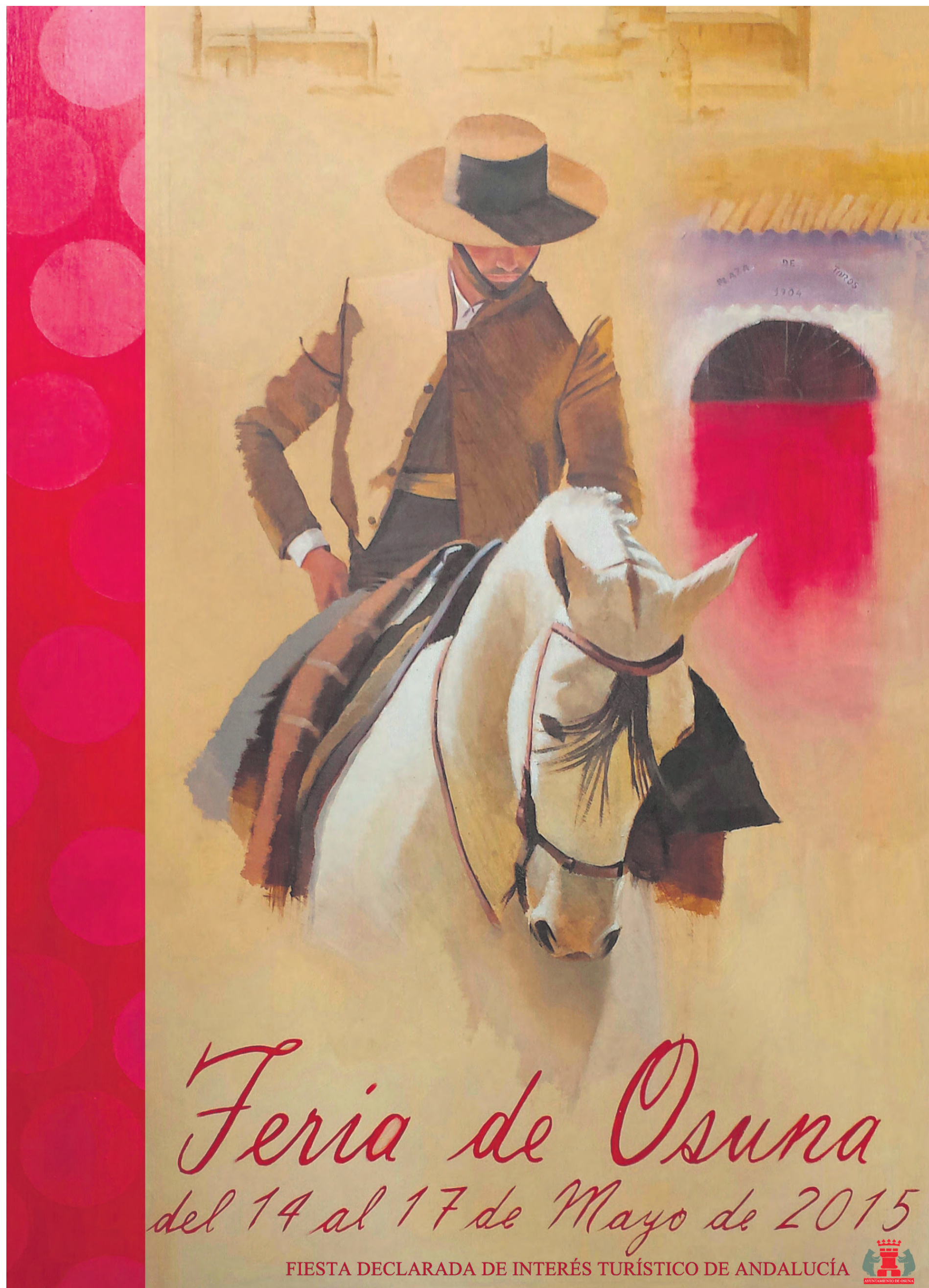
cológicos cada año y atender más de 2.300 consultas en espacios más amplios y cómodos, según destacó la consejera. Por su parte, la alcaldesa resaltó la ampliación y mejora de estas instalaciones es «un paso más en ese objetivo de ofrecer más calidad a los pacientes que necesitan de estos tratamientos».

Con respecto a las características de esta nueva unidad, la consejera de Salud indicó que cuenta con una superficie total de 442 metros cuadrados que duplican los 242 anteriores. El Hospital de Día dispone de una consulta

más de oncología, otra de paliativos y una tercera de enfermería. Además, los puestos asistenciales para quimioterapia pasan de 12 a 18. Además, cuenta con dos boxes individuales de tratamiento para pacientes de mayor gravedad, sala de espera, sala de la Asociación Española contra el Cáncer (AECC) y Biblioterapia, aseos y vestuario para usuarios, vestuarios y sala de estar para profesionales y almacén. La obra de acondicionamiento de estas instalaciones ha supuesto una inversión de 154.400 euros. ■



La alcaldesa y la consejera atienden las explicaciones de Miguel Sanz. / El Correo



*Feria de Osuna
del 14 al 17 de Mayo de 2015*

FIESTA DECLARADA DE INTERÉS TURÍSTICO DE ANDALUCÍA





La Casa de la Juventud está en la Avenida de la Constitución, en la entrada al casco histórico. / El Correo



Los jóvenes visitaron las nuevas instalaciones. / El Correo

Los jóvenes ya tienen su 'hogar'

La nueva Casa de la Juventud fue inaugurada en marzo, tiene tres plantas e incluye nueve espacios polivalentes. Cada estancia lleva por nombre uno de los reinos de 'Juego de tronos'

El Correo OSUNA

►La alcaldesa de Osuna, Rosario Andújar, inauguró a finales de marzo la Casa de Juventud, un edificio ubicado en la Avenida de la Constitución, en el acceso al casco histórico, y que hará que los jóvenes ursonenses puedan contar desde ya con un nuevo espacio tanto para el estudio y la formación como para el ocio. Andújar destacó en el acto que se trata de un edificio que dispone de 1.000 metros cuadrados y cuenta con tres plantas y nueve espacios polivalentes, distribuidos para dar cabida a todas las demandas de los jóvenes de la localidad.

La Casa de la Juventud dispone de un salón de estudios, una sala de trabajo en grupo, una sala de informática, patio exterior para actividades y conciertos, una sala de reuniones, salón de exposiciones y conferencias, además de espacios para disfrutar del cine o de otras actividades lúdicas y recreativas como karaoke, billar, tenis de mesa, fútbolín, dianas...

Como manifestó Andújar durante el acto inaugural, se trata de «un edificio dotado con lo necesario para los jóvenes ursonenses». «Tiene un nutrido número de servicios para la ocupación tanto de sus horas de estudio como de diversión», añadió la



Rosario Andújar, en la sala de informática.

regidora, que aclaró que el edificio puede ser utilizado para organizar cursos, talleres, jornadas o muestras.

Después de la inauguración oficial, las autoridades procedieron a visitar las distintas dependencias e instalaciones del edificio. Como curiosidad, sus distintas estancias llevan por nombre cada reino de *Juego de Tronos*, en un guiño más a la serie rodada en Osuna.

La Casa de la Juventud es un proyecto que forma parte de los Planes Provinciales de la Diputación y otras subvenciones de la Junta. Los trabajos para su habilitación definitiva contaron con un presupuesto de 92.000 euros. ■

Un encuentro provincial de los clubes de El Placer de Leer

El Correo OSUNA

►Los jóvenes del instituto de Enseñanza Secundaria Sierra Sur de Osuna, a través de la Delegación de Juventud del Ayuntamiento ursonense, han participado en la clausura de la décima edición del programa El Placer de Leer (EPDL) de

mediación a la lectura con los jóvenes, creado desde la dirección técnica de Juventud de la Diputación Provincial de Sevilla.

La puesta en marcha de este programa ha estado a cargo de la entidad Piratas de Alejandría, con la participación de unos 50 municipios, 2.000 libros para su

lectura, en una quincena de títulos, encuentros con los autores, dinamizaciones teatralizadas y encuentro final, con una tarta incluida, para la celebración del décimo aniversario de este programa, que tuvo lugar en el parque del Alamillo ubicado en la capital hispalense. ■



Los jóvenes que acudieron al encuentro provincial de El Placer de Leer.

El Correo
OSUNA

►La finca Las Turquillas empezó el pasado mes de marzo a dar los primeros brotes verdes de la temporada, en concreto, los de los espárragos ecológicos. Esta especie, que se une a otros cultivos como las plantas aromáticas, ha comenzado a ser recogida por los jornaleros ursaonenses que, año tras año, utilizan estas tierras para lograr un soplo de aire fresco en la consecución de sus peonadas gracias al convenio que el Ayuntamiento tiene con el Ministerio de Defensa, propietario de este terreno.

De esta forma, alrededor de una quincena de trabajadores -que van aumentando cada semana hasta alcanzar los 35- realizarán, hasta el próximo mes de mayo, la recogida de esta hortaliza ecológica que en la temporada pasada llegó a los 17.000 kilos. Este año, no obstante, la previsión es algo mayor, en concreto, «posiblemente lleguemos a los 20.000 kilos», señala Asunción Bellido, la delegada municipal de Agricultura, creada por el Consistorio ursaonense y dedicada a la gestión de las hectáreas de cultivo.

Así, la producción de estos espárragos ha crecido de manera exponencial en cada temporada, pasando de los 7.500 kilos recogidos en 2013 a los 20.000 que, previsiblemente, serán recolectados en este 2015.

Además, tanto el cultivo de espárragos como el del resto de especies que se siembran anualmente en Las Turquillas han permitido en buena parte dinamizar la economía local. No en vano, su venta está completamente garantizada, en concreto, por la empresa Hortícolas Sierra, ubicada en la localidad malagueña de Sierra Yeguas, que se encarga de exportarlas a diferentes países de Europa como Italia, Suiza o Inglaterra. Y no sólo se vive del mercado internacional, sino que los propios empresarios y vecinos de Osuna deman-

Brotos verdes... en Las Turquillas

La recolección de espárragos ecológicos, a los que se une el corte de plantas aromáticas, prevé llegar a los 20.000 kilos



Jornaleros participando en la campaña de recolección de espárragos en Las Turquillas. / El Correo

El apunte

UNA PROLÍFICA FINCA RECONOCIDA A NIVEL INTERNACIONAL

Los terrenos de Las Turquillas están cumpliendo «plenamente» sus objetivos: la producción ecológica, el proyecto medioambiental con las rutas ecoturísticas y el valor social para la creación de empleo. Este trabajo está propiciando su reconocimiento, no sólo a nivel andaluz y nacional, sino también internacional. La Consejería de Agricultura tiene incluida a Las Turquillas en su catálogo de «fincas de referencia», un catálogo que incluye proyectos de agricultura ecológica que puedan servir de ejemplo para entidades o empresas que quieran iniciarse en este tipo de cultivos.

dan estos espárragos, de ahí que sean vendidos en la plaza de abastos del municipio, en las fruterías y en algunos bares y restaurantes, gracias a su excelente calidad. Precisamente el valor gastronómico que se ha conseguido con estos espárragos también ha servido para que hayan encontrado ya un hueco en empresas destinadas a la comercialización de los llamados productos gourmet, como es el caso de *Frescum*, tiendas especializadas en la venta de productos ecológi-

cos y de máxima calidad. En este sentido, desde Turqgesa no se da puntada sin hilo, ya que antes de proceder a la siembra de los espárragos, la producción ya está asignada y con el precio fijado, con el objetivo de que no se produzcan excedentes.

Plantas aromáticas

La recolección de espárragos está acompañada, desde que finalizó la Semana Santa, por el corte de dos tipos de plantas aromáticas ecológicas que también tienen su hueco en Las Turquillas, según explicó la delegada de Agricultura. Así, la corta del tomillo y el romero sembrados en la finca ursaonense ha dado ya comienzo, reafirmando el carácter productivo de estas tierras que son pioneras en Andalucía en el cultivo ecológico de estas especies. Este excelente conjunto de plantaciones se completa con el trigo duro

// La venta de todas las especies está garantizada por varias empresas

para la elaboración de pasta ecológica -cuya recolección se dará entre mayo y junio-, con la mezcla de cereales y leguminosas que dan lugar a un heno ecológico que alimenta al ganado retinto, con los ajos ecológicos -de los que se recolectaron 14.000 kilos en junio del año pasado-, con las leguminosas o con las patatas, entre otros.

Hay que recordar que, con esta cadena de cultivos y de recolección ecológica de distintos productos y especies, el Ayuntamiento de Osuna pretende «establecer un plan de siembra anual que mantenga activas las tierras de manera continuada y que sirva para generar empleo en el sector de los trabajadores agrícolas, sobre todo, en aquellos períodos en los que ya ha concluido la campaña del olivar». ■

El transporte urbano estrena imagen con su nuevo autobús

El Correo
OSUNA

►Desde el pasado 17 de abril, el transporte urbano de Osuna cuenta con un nuevo autobús que dará servicio a los ursaonenses con servicios renovados como la expedición de tickets de manera automática o la adaptación de su espacio a minusválidos.

De esta forma, la única línea urbana que recorre Osuna ofrecerá a los usuarios más comodidad a la hora de los viajes, dado que también incluye pequeños televisores que amenizarán el paseo.

Hay que recordar que el Ayuntamiento ursaonense manifestó que el transporte

público es un servicio «blindado» por su carácter social, ya que, aunque Osuna es un municipio que permite los desplazamientos a pie, hay que tener en cuenta a los niños pequeños que tienen que ir al colegio o a las personas mayores que lo necesitan, sobre todo en la época invernal. ■



El nuevo bus urbano ya recorre las calles ursaonenses. / El Correo



Caballistas, gitanas y visitantes, en la tradicional Parada Ecuestre, que se celebra el viernes de Feria. / Pepe Marquina

La primera Feria de la Sierra Sur

El recinto de El Ejido vuelve a acoger una fiesta creada en 1803 y declarada de interés turístico

El Correo OSUNA

►La Sierra Sur se ilumina con fiesta y la luz de la Villa Ducal, que afronta sus fiestas por antonomasia. La Feria de Mayo de Osuna empieza el día 13 con el tradicional encendido del alumbrado, que se producirá a las 10.30 de la noche. Será el punto de partida de la primera feria del año en la comarca y una de las más antiguas de toda la provincia. La primera edición se celebró en 1803, así que son ya 212 años de historia ininterrumpida. La edición de 2015 se prolongará hasta el domingo 17 en el recinto ferial de El Ejido, 5.000 metros cuadrados donde habrá 31 casetas y, por supuesto, las atracciones de la Calle del Infierno.

La Feria de Mayo ha sido organizada con un presupuesto ajustado a la complicada coyuntura económica del momento, aunque el Consistorio ha intentado mantener la calidad del programa feriante que cada año ofrece a vecinos y visitantes. Un ejemplo: el Ayuntamiento y la Asociación de Feriantes han alcanzado un acuerdo para rebajar el precio de las atracciones de 3 a 2,5 euros. En el plano de las ac-

tuaciones, la caseta municipal ofrecerá conciertos de cantantes bien conocidos como Henry Méndez, Antonio Cortés y los incombustibles Ecos del Rocío. Las actuaciones se celebrarán en la noche del viernes, sábado y domingo, y alternarán con dos orquestas que se encargarán de amenizar las horas previas y posteriores a estos conciertos. Con respecto a los días centrales de la feria, el día 13 será el Día del Niño. Los más pequeños podrán disfrutar de las atracciones de la Calle del Infierno a mitad de precio.

El jueves 14 a mediodía se celebra el tradicional almuerzo con los mayores, quienes se dan cita en la caseta municipal para disfrutar de una jornada de convivencia y de la actuación del coro del Centro de Participación Activa *El Chorrillo del Agua*.

Junto a las actuaciones musicales y las atracciones infantiles, también se podrá disfrutar de una extraordinaria feria taurina compuesta este año por tres festejos, además de diferentes espectáculos ecuestres y doma vaquera a lo largo de estos días, como de la tradicional concentración de caballistas y de enganches en



La caseta municipal albergará varias actuaciones. / Pepe Marquina

el Hotel Palacio Marqués de la Gomera, el viernes 15 a partir de las 14.00 horas.

Una semana de fiesta

La Feria empieza oficialmente el miércoles por la noche con el tradicional encendido del alumbrado, pero oficiosamente lo hará antes, ya que hay diferentes actos programados para los días previos. El domingo 10, por ejemplo, se celebrará el XIV Pregón de

// El Ayuntamiento y los feriantes han acordado rebajar el precio de las atracciones. El otro plato fuerte es la feria taurina

la Feria Taurina, en esta ocasión a cargo del torero local Ángel Luis Carmona. Ese día también habrá un campeonato comarcal de petanca y otro concurso especial de pesca.

El lunes 11 de mayo se disputarán las XI Escuelas infantiles y el martes 12 será el turno para la inauguración y competiciones de las XXII Escuelas adaptadas. Todos estos eventos deportivos tendrán lugar en el polideportivo municipal y continuarán hasta el miércoles 13. El domingo 17, último día de Feria, se celebrarán las no menos tradicionales carreras de galgos.

Durante toda la Feria habrá un servicio especial de seguridad denominado *Farolillo 2015*, compuesto por miembros de la Policía local, la Guardia Civil, los Bomberos, Protección Civil y la Cruz Roja. Todos ellos velarán por el buen desarrollo de la Feria de Osuna. Así pues, los osunenses y todos quienes quieran visitar la villa ducal en mayo tienen ante sí una extraordinaria feria, con un completo y variado programa de actividades, eventos culturales, deportivos, musicales y taurinos. Sólo falta que el tiempo acompañe para que la Feria de Mayo, declarada de interés turístico por la Junta de Andalucía, luzca con todo su esplendor. ■

Cartel taurino de altos vuelos con Talavante, Castella y Javier Jiménez

La festejos finalizarán el 17 de mayo con la corrida de rejones

El Correo

OSUNA

►El salón de actos de la Casa de la Cultura se llenó de aficionados para conocer los festejos taurinos que se celebrarán en la feria de mayo del 14 al 17 del próximo mes, cuyo plato fuerte será la corrida de toros del sábado 16 a cargo de Sebastián Castella, Alejandro Talavante y el joven Javier Jiménez.

Así, la expectación era máxima por ver el momento en el que la alcaldesa, Rosario Andújar, y el empresario de la plaza de toros, José Luis Peralta descubrieran los carteles de esta feria compuesta por las tradicionales corridas de toros y rejones y la final de las distintas escuelas taurinas de Andalucía. Una vez descubierto el cartel, Andújar, acompañada por Peralta, el torero Javier Jiménez, la delegada de Festejos, Pilar Díaz, el vicepresidente del Círculo Cultural Taurino de Osuna, Manuel Sánchez de los Santos, tomaron la palabra para dirigirse a todos los aficionados y anunciar los diestros que estarán en la feria de mayo de Osuna así como las ganaderías que lidiarán en la centenaria plaza de la localidad.

El cartel para la corrida de toros lo componen, de esta forma, Castella, Talavante y Jiménez, quienes lidiarán toros de la ganadería de Fermín Bohórquez. Y para la corrida

de rejones del domingo 17 los protagonistas serán Pablo Hermoso de Mendoza, Leonardo Hernández y Andrés Romero, con toros de la ganadería de Castilblanco.

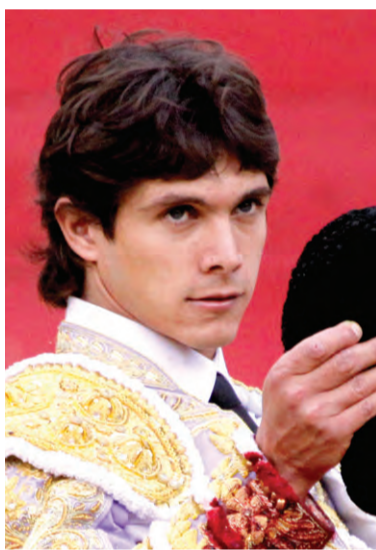
Asimismo, el jueves 14 se ofrecerá una gran becerrada correspondiente al festejo de promoción de los nuevos valores de las escuelas taurinas andaluzas, con la final de las mismas y con seis años de la ganadería de Hermanos Torres Gallego. Ante estos carte-

// La alcaldesa mostró su satisfacción por el nivel de las figuras taurinas

les, la alcaldesa ursoense destacó que hay motivos suficientes para «estar contentos», al conseguir un año más que la localidad disponga de su feria taurina, y «más aún con las figuras que componen estos carteles», haciendo hincapié en que «son magníficos para una afición y para una plaza que no se merece menos y que, por otro lado se ha convertido en la plaza de toros más famosa del mundo», haciendo clara alusión al rodaje de Juego de Tronos en este centenario coso. Hay que recordar que para evitar incomodidades a los aficionados, la plaza ha sido objeto de modificaciones consistentes en



Momento de la presentación del cartel de los festejos taurinos de la feria de Osuna. / El Correo



Sebastián Castella. / El Correo



Alejandro Talavante. / Efe



Javier Jiménez. / Sevilla Toro



LA CITA
La corrida de toros tendrá lugar el sábado 16 de mayo, mientras que la de rejones se celebrará el domingo 17.

trasladar las farolas de la misma y ser distribuidas de otra forma. Por su parte, el empresario taurino manifestó también su satisfacción por haber cerrado unos carteles con las máximas figuras del toreo, figuras que, por otra parte, «están encantadas de torear y de volver a Osuna, puesto que es una plaza referente no sólo en Sevilla, sino en Andalucía y dotada de un caché donde los toreros se sienten a gusto en ella y con la afición», resaltó.

Peralta agradeció la colaboración prestada por el

Ayuntamiento, sin la cual aseguró que «sería imposible montar una feria de esta categoría ni apostar por carteles de esta calidad».

Al mismo tiempo, anunció la posibilidad de ofrecer el viernes 15 una novillada con picadores, no incluida en los carteles al no haberse podido cerrar aún. Igualmente, el empresario taurino aclaró que, de no darse, se trasladaría a ese viernes el festejo previsto para el jueves. Algo que al cierre de este periódico aún no se había confirmado.

Por otro lado, el torero Javier Jiménez mostró su especial «ilusión en volver a Osuna y compartir cartel con grandes maestros del toreo». Finalmente, el vicepresidente del Círculo Taurino de Osuna mostró su satisfacción tanto por los carteles de la corrida a pie como la de rejones, a los que definió como «interesantes y atractivos», a la vez que hizo un llamamiento a todos los aficionados para que «asistan a los toros como la única manera de poder recuperar esta fiesta». ■

APRENDE HACIÉNDOLO

Titulaciones Oficiales de Formación Profesional Sanitaria

Auxiliar de Enfermería / Emergencias Sanitarias / Atención Dependientes

Plazas limitadas
Bolsa y 15 Centros de trabajo propios

En Gelves, Sevilla
www.samu.es

955 761 792

samu
escuela de emergencias



La alcaldesa, Rosario Andújar, posa en el centro de un nutrido grupo junto a componentes del Pacto Local por la Conciliación. / El Correo

Los principales colectivos firman un ambicioso Pacto de Conciliación

Centros educativos, empresarios, mayores, asociaciones de todo tipo y el Ayuntamiento sellan un documento que tiene tres años de vigencia

El Correo OSUNA

►Agentes claves del municipio de Osuna, como centros educativos, asociaciones de distinta índole, el tejido empresarial, el Centro de Participación Activa de Mayores, han firmado junto con el Ayuntamiento de Osuna el Pacto Social por la Conciliación de la vida laboral, familiar y personal, un documento que tendrá tres años de vigencia y que presenta varias líneas de acción para la consecución de este gran objetivo común.

Este documento marco va a trabajar en la sensibilización y en los cambios de valores de la ciudadanía en pro de esa conciliación; en la formación en materia de coeducación, para lo que se concederán ayudas a las asociaciones de madres y padres de alumnos de los diferentes centros del municipio para material coeducativo; con el tejido empresarial para poner en práctica medidas que ayuden a esta conciliación, así como con el compromiso activo entre hombres y mujeres. Además, se trabajará

por una nueva formación del tiempo, con la creación de un banco del voluntariado y con la edición de la guía de proximidad de recursos, para que se conozcan todos los que existen en la localidad. Además, Osuna seguirá apostando por los campos de trabajo, el servicio de ayuda a domicilio y la ley de dependencia.

Este Pacto Local constituye un compromiso de las entidades firmantes de trabajar conjuntamente por una serie de objetivos orientados a facilitar a las ciudadanas y ciu-

dadanos la conciliación de su vida familiar, personal y profesional. Define y organiza el marco para ir avanzando en la consecución de dichos objetivos y proyecta hacia la ciudadanía el contenido de los mismos, dentro de un marco de estabilidad y compromiso activo y participativo.

Al mismo tiempo, el Pacto Local contribuye al desarrollo de la ciudadanía activa y a la consolidación de la igualdad de oportunidades entre mujeres y hombres. Se trata de establecer nuevas relaciones entre los géneros, implicando a mujeres y a hombres en el compromiso de partici-

// La iniciativa se incluye en la tercera fase del programa Conciliam

par activamente tanto en la vida privada como pública.

En el Plan, vigente hasta 2018, todos los firmantes se comprometen a trabajar en la formación y el empleo de la mujer, programas de coeducación y talleres en materia de salud, políticas para embarazos no deseados, educación sexual o envejecimiento activo. El plan también se centra en el reconocimiento de la figura de la mujer en la historia de Osuna y en su labor activa por el desarrollo del turismo local.

La iniciativa forma parte de la tercera fase del programa europeo Conciliam, desarrollado por el Instituto Andaluz de la Mujer (IAM) y la Federación Andaluza de Municipios y Provincias (FAMP) con el objetivo de impulsar la conciliación y la corresponsabilidad laboral y familiar en los municipios andaluces. ■

El proyecto

LA META, 'ENGANCHAR' A LA JUVENTUD A LA IGUALDAD

Osuna ha incluido en el pacto el proyecto 'Engánchate a la Igualdad', en el que se pretende trabajar con la juventud, a través de talleres en los institutos, en la identificación de los estereotipos sexistas y en el fomento de relaciones sentimentales igualitarias y corresponsables. Conciliam tiene una población diana de más de 3,8 millones de personas de 54 localidades, 1,9 millones de ellas mujeres.

500 personas participaron en la Ruta Osuna Saludable

La convocatoria del Plan Local de Salud fue un éxito. La marcha llegó del centro al punto más alto

El Correo OSUNA

►Más de medio millar de personas, entre escolares de todos los centros educativos de la localidad y vecinos y vecinas de la Villa Ducal en general, participaron a mediados de este mes en la segunda edición de la Ruta Osuna Saludable, una marcha promovida por el Plan Local de Salud de la localidad a través del área de Bienestar del Ayuntamiento osunense.

El objetivo de este evento es fomentar la práctica de actividades físicas para mejorar la salud y la calidad de vida. El deporte, además, protege frente a las enfermedades, tal como recuerdan los organizadores.

Plaza Mayor, ida y vuelta

La cita con todos los participantes era en la Plaza Mayor. Encabezada por la alcaldesa, Rosario Andújar, la ruta partió desde las puertas del mismo Ayuntamiento y atravesó

las principales calles del centro para subir a continuación hacia la zona monumental y dirigirse al parque Buenavista, en el espacio natural de Las Canteras. Desde ahí, la ruta continuó hasta llegar al punto geodésico de Osuna, que es el punto más alto del municipio.

El final de esta ruta fue de nuevo la Plaza Mayor, donde los organizadores ofrecieron frutas y bebidas saludables a todos los que habían participado en la marcha. ■



La Ruta también dejó estampas tan bellas como ésta. / El Correo



La quinta temporada de Juego de Tronos, que se rodó en Osuna, tuvo su preestreno en el Salón de Tapices del Real Alcázar. / Canal+

La prensa internacional se hace eco del impacto de 'Juego de Tronos'

La última visita fue la de una periodista del 'The Irish Independent' que viajó a la localidad para conocer de primera mano las localizaciones del rodaje

El Correo OSUNA

►El rédit de Juego de Tronos en Osuna sigue su curso, con un impacto internacional sin precedentes. Ya son varios los medios de comunicación que se han hecho eco de las virtudes de la Villa Ducal y, sobre todo, de las localizaciones en los que se rodó la afamada serie. La última visita fue de la prensa irlandesa y, en concreto, de una periodista de la cabecera *The Irish Independent* quien, días antes del estreno de la quinta temporada el pasado 13 de abril, viajó hasta la provincia para conocer de primera mano las localizaciones del rodaje. Entre los lu-

gares visitados estaba la plaza de toros, que fue convertida en las ya conocidas arenas de *Meereen* para la escena más multitudinaria de las rodadas en Sevilla.

Como consecuencia de la filmación que acogió, desde principios de año, la plaza de toros abre sus puertas al turismo, para dar a conocer el espectacular interior de este centenario coso taurino, que ha servido de escenario para la mayor producción televisiva del momento y la que cuenta con mayor número de seguidores. La visita de la periodista contó con la organización de la Diputación, a través de Prodetur, así como de Turismo de Andalucía y la

El apunte

'SI LO VIVES ES VERDAD', OTRO RECLAMO TURÍSTICO

Osuna ha sido también protagonista de la campaña de promoción de Canal+ con motivo del estreno de la quinta temporada, convirtiendo a vecinos del municipio en los protagonistas de una serie de spots publicitarios bajo el lema *Si lo vives es verdad*, en los que podía verse a los dragones de la serie en algunos enclaves ursanenses. Eso se suma a toda la campaña llevada a cabo para poner en valor la aportación sevillana, como el preestreno, unas horas antes, de la quinta temporada de *Juegos de Tronos* en el Salón de Tapices del Real Alcázar.

OET de Dublín. En este sentido, para el presidente de la Diputación, Fernando Rodríguez Villalobos, «el estreno de la quinta temporada de Juego de Tronos ofrece a Osuna y a la provincia una oportunidad de situarse en el escaparate mundial». Y así ha sido. Han sido numerosos los medios que se han interesado en conocer los lugares de rodaje de *Juego de Tronos* en Osuna. Entre ellos, un grupo de profesionales de reconocido prestigio a nivel nacional e internacional del mundo de la comunicación y la publicidad, que se desplazaron a la provincia para formar parte del jurado de la *XX De la Clase a la Cuenta*. ■

Talleres de apoyo al estudio para frenar el absentismo escolar

El Correo OSUNA

►La lucha contra el absentismo escolar necesita del empuje de la administración. De ahí que la Delegación de Bienestar Social del Ayuntamiento de Osuna haya organizado para este curso escolar un taller de apoyo al estudio, enmarcado precisamente en un programa específico para combatir la ausencia de los niños y jóvenes a clase, más conocido como absentismo escolar.

En esta edición, el taller ha contado con el apoyo de personal contratado por el Consistorio ursanense a cargo del Programa Emple@ Joven de la Junta de Andalucía. De esta forma, el taller se ha impartido en dos periodos, en concreto, desde finales de noviembre del pasado año hasta finales del presente mes de abril, y ha estado formado por ocho grupos de alumnos de Primaria y Secundaria, que han recibido acompañamiento durante dos horas diarias.

Además, para poder ofrecer un trato más adecuado, se han diferenciado los talleres por grupos de edad, teniendo en cuenta si se trataba de alumnos de educación Primaria, Secundaria o para ludoteca -que son los niños con edades comprendidas entre los tres y los ocho años-.

Para ello, ha sido necesario la contratación de cuatro maestros y la coordinación de la Educadora Familiar de Servicios Sociales Comunitarios. ■



Novatecnic

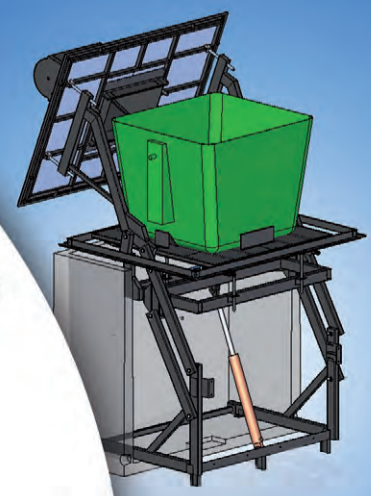
Instalación y Mantenimiento de Contenedores Soterrados

C/ Astronomía 1, Torre 2, planta 3, Módulo 14

(P. E. Nuevo Torneo) 41015 SEVILLA

Tlf: 955 43 23 58, Fax: 55 43 23 59

www.novatecnic.com





Una imagen del Mercado. / El Correo

La Villa Ducal viaja a la Edad Media a través del Mercado de la Fantasía

Numerosas actividades hicieron las delicias de los vecinos en la plaza Mayor

El Correo

OSUNA

►Osuna celebró a mediados de mes el Mercado de la Fantasía, compuesto por numerosos puestos de artesanos venidos de distintos puntos que se abrieron al público local y a todos los visitantes para ofrecerles la posibilidad de viajar al medioevo y adquirir una amplia gama de artículos artesanales, degustar la gas-

tronomía y garantizar la diversión de todos con la puesta en escena de un variado programa de actuaciones destinadas especialmente al público infantil.

El Mercado de la Fantasía, organizado por Panoramax Eventos, estuvo ubicado en la Plaza Mayor ursaeonense. Un agradable paseo por este espacio que permitió disfrutar de la música, la interpreta-

ción, espectáculos infantiles, pasacalles, títeres y acercarse a ver cómo se trabajaba desde los talleres artesanales. Todas estas actividades estuvieron dirigidas, principalmente, a los más pequeños, quienes pudieron divertirse con diferentes talleres de malabares, globoflexia, pintacaras o pompas de jabón gigantes. De la misma forma, también hubo lugar para los pasaca-

lles musicales, de duendes mágicos, arlequines, cuentacuentos, malabarismos con pelotas y fuegos así como para montarse en el tren turístico, además de poder disfrutar de diferentes espectáculos de vuelo de aves rapaces.

Gracias a la celebración de este evento, los ursaeonenses pudieron volver atrás varios siglos sin moverse de su entorno. ■



ARTESANÍA

La mayoría de los puestos que componían el mercado eran de artesanos vecinos de distintos puntos.

Éxito en el Campeonato de Acoso y Derribo en La Valdivia

El ursaeonense Pablo de la Puerta no pudo revalidar su título en un evento que homenajeó a su padre

El Correo

OSUNA

►El Corredero de la Dehesa La Valdivia acogió a mediados de abril el V Campeonato de España Intercomunitario de Acoso y Derribo, que al mismo tiempo sirvió de homenaje a Julio de la Puerta Castro. Acudieron los mejores garrochistas del país, 43 en total, y el ganador fue Alfonso Carlos Fernández González, por delante de Rafael Molina, segundo, y Manuel Cárdenas Butrón, que completó el podio.

El campeonato tuvo que aplazar su inicio debido a la lluvia y el granizo. Al final no

hubo competición el sábado 11 y todo comenzó el domingo 12 para que la final se disputase el lunes 13. Eso sí, las malas condiciones climatológicas no disminuyeron la expectación y unos 3.000 aficionados acudieron a la dehesa, a unos 11 kilómetros de Osuna. Entre los espectadores estaba Julián López *El Juli*. Para la final se clasificaron 22, entre ellas la del vigente campeón, el ursaeonense Pablo de la Puerta García-Corona. Fue él quien, en su condición de ganador del título en 2014, eligió el marco, aunque no pudo renovar su título. La presentación del evento de-

portivo tuvo lugar en el Parainfo de la Escuela Universitaria en un acto presidido por la alcaldesa de Osuna, Rosario Andújar, quien estuvo acompañada por el presidente de la Asociación de Garrochistas de Sevilla, José María Fernández Sola, junto al presidente de honor y fundador de esta institución, Ignacio Sánchez de Ibarquien Benjumea, quien hizo un repaso por la historia del campeonato, que arrancó en Sevilla en los años 70 y que llega a Osuna gracias a que el anterior campeón de España era el ursaeonense Pablo de la Puerta García-Corona. ■



Imagen de un momento del campeonato celebrado en La Valdivia. / El Correo

Las plazas se convierten en puntos saludables para niños y adultos

OSUNA

►Las plazas de la localidad se convirtieron en puntos saludables gracias a una iniciativa del Plan Local de Salud puesto en marcha por el Ayuntamiento. De esta forma, los ursaeonenses que pasaron por la plaza Mayor, la plaza Mohedana y el parque 8 de marzo los pasados 14, 15 y 16 de abril, se encontraron con estos puntos saludables que incluían registros de tensión, de pulso y de peso facilitándose un registro básico de dichas tomas, al tiempo que se ofrecieron orientaciones básicas a todos los interesados con el objetivo final de promocionar la salud.

Asimismo, los más pequeños pudieron disfrutar de actividades infantiles relacionadas con esta temática. Y es que los objetivos de esta actividad eran claros: prevenir y promocionar la salud fomentando hábitos de vida saludables entre la población. Y no es la única actividad que el Plan Local de Salud organiza para los ursaeonenses. De hecho, el resto de actividades puede consultarse en su blog, llamado Osuna Saludable. ■

Un ursañón con historia

Moyita brilla en el Villanovense. Pugna por el billete para el 'play off' a Segunda

Bernardo Ruiz

OSUNA

►Criado en una familia en la que el fútbol es una cuestión de ADN, Sergio Dueñas Ruiz, Moyita, trata de firmar la página más brillante de su currículum en las filas del modesto Villanovense, uno de los más firmes candidatos al play off de ascenso a Segunda División. El extremo ha recobrado la sonrisa después de asumir el rol de actor secundario en el filial del Real Betis, el plantel que abandonó en el pasado mercado invernal para unirse al cuadro serón, donde ya ha participado en siete compromisos, uno, ante el Almería B en el Anexo de los Juegos del Mediterráneo, como titular.

En el mercado invernal, el interior decidió abandonar la Ciudad Deportiva Luis del Sol para emigrar a Villanueva de la Serena, la idílica localidad de Badajoz en la que reside. Después de cerrar su contrato, la entidad decidió que, para favorecer su aclimatación al municipio, de apenas 26.000 habitantes, compartiera un piso céntrico junto al camerunés Owona. «Es un chico con el que tengo una buena relación», indica Moyita con una sonrisa delatadora. El de Osuna ha conseguido recuperar la confianza después de ascender a Segunda División B con el Real Betis B y participar de forma testimonial en el cuadro heliopolitano en la categoría de bronce del fútbol nacional.

Julio Cobos, técnico de la escuadra serona, ha sido el hombre encargado de depositar su confianza en Moyita,



Moyita escapa de la presión de un rival en un encuentro del Real Betis B. / Bernardo Ruiz



ÉXITOS
En su carrera figuran dos ascensos, uno a Preferente con el Osuna Bote y otro a Segunda División B con el Real Betis B

que se declara «feliz» por su estancia en una plantilla en la que comparte vestuario y confianzas con el guardameta Álvaro Ratón, con el que coincidió el curso anterior en el filial del Real Betis, con el que ambos ascendieron y del que se marcharon. El meta en verano y el ursañón, en invierno. «Tenemos buena relación», apunta desde Villanueva de la Serena un tipo que ha modificado su *modus vivendi* por cumplir un sueño, ascender por primera vez en su carrera a Segunda División.

En Sevilla cursaba Segundo de Bachillerato, un propósito académico que ha debido aplazar a causa de su fichaje por el conjunto extremeño. «Lo he tenido

que dejar, pero quiero volver a retomar el tema», advierte un chico que afrontaría el mayor reto de su carrera después de firmar el ascenso a la Regional Preferente con el Osuna Bote Club, el conjunto en el que su hermano mayor, Manuel, ejerce de pichichi y referente. Su rutina diaria en Villanueva de la Serena es especialmente tranquila, ya que acude por las mañanas al gimnasio y por las tardes se ejercita a las órdenes de Julio Cobos.

A 40 minutos de Badajoz, la ciudad serona es «tranquila» para un Moyita al que los aficionados animan cuando camina por la calle. «Sobre todo la gente mayor, que te dice que tenemos que hacer todo lo posible por intentar

el ascenso», relata. El Villanovense es, actualmente, quinto, una plaza gracias a la que conquistaría un pasaporte para la próxima edición de la Copa del Rey, una competición en la que debutaría en la fase previa.

Añoranza del hogar

Moyita abandonó su Osuna natal para despedirse de su familia y su novia, Yumara. «Ahora llevamos dos meses sin vernos, pero había que dar un paso adelante e intentar ser feliz», opina. Una felicidad que anheló desde el momento en el que decidió emigrar desde la Ciudad Deportiva Luis del Sol hacia un Villanovense en el que pretende escribir una página para el recuerdo. ■



Momento de la prueba.

Un continuo rugir de motores en El Calvario de Osuna

B. Ruiz

OSUNA

►El Calvario fue sede de la XLIV edición del Campeonato de Andalucía de motocross Villa Ducal de Osuna, una prueba que congregó a numeroso público y en la que los pilotos de MX1 y MX2, las modalidades reinas, brillaron con luz propia en una jornada soleada. El ganador de la serie más relevante, la que combinó a los pilotos de MX1 y MX2 bajo una clasificación única, fue el sevillano Francisco Utrilla, que, a los mandos de una Kawasaki, representó al club MC Valverdeño.

Segundo fue Francisco Haro, que, con una Husqvarna, picó una desventaja de 1.777 respecto a Utrilla. Completó el cajón del podium Alonso Sánchez, que firmó un tiempo 2.354 mayor que el primero. El organizador del evento fue la entidad Moto Club Urso, establecida en la ciudad. ■

Asegúrate de que sea
Príncipe
o **Princesa**
el día de su comunión

Princelandia®
party & beauty

Realizamos todo tipo de eventos

Creamos el día más especial para tu hijo/a

C/ Santo Domingo de la calzada 3 y 5 - 41018 Sevilla - Tfno: 954 58 44 78 - 625 93 36 28



El acto contó con una multitudinaria acogida por los mayores de Osuna, como puede comprobarse en esta panorámica del paraninfo. / El Correo

La experiencia es un grado

El Aula creada por la Universidad de Sevilla para mayores de 50 celebró sus quince años con un encuentro provincial en Osuna

El Correo OSUNA

►Coincidiendo con el decimoquinto aniversario del Aula de la Experiencia, programa puesto en marcha por la Universidad de Sevilla con el fin de acercarse a los mayores de 50 años, se celebró en Osuna la sexta edición del Encuentro Provincial del Aula. La cita comenzó en el paraninfo de la Escuela Universitaria, donde se congregaron más de 300 alumnos de este programa. El encuentro fue abierto por Rosario Andújar, presidenta de la Fundación Pública Universitaria Francisco Maldonado y alcaldesa de Osuna, que compartió mesa con la vicerrectora de Rela-

ciones Institucionales de la Universidad de Sevilla, Elena Cano Bazaga; la diputada provincial de Ciudadanía, Participación y Cultura, Beatriz Sánchez; y la directora del Aula de la Experiencia de la Universidad de Sevilla, Rosa María Ávila.

La alcaldesa de Osuna destacó que «este municipio se sumó a este proyecto desde su creación, más aún contando con el privilegio de disponer de una escuela universitaria y entendiéndolo que el Aula de la Experiencia era una extraordinaria oportunidad para que los mayores accedieran a conocer y a formarse en un ambiente universitario, al que no han tenido acceso en



La presidenta de la Fundación, Rosario Andújar, durante su alocución.

otros tiempos, a la vez que fomentar la socialización y las relaciones entre ellos».

Andújar hizo hincapié en que «la iniciativa se ha mantenido viva en Osuna a lo lar-

go de estos quince años, alcanzado ya su grado de madurez y haciendo partícipes de la misma a numerosas personas, abriendo el conocimiento a todos, y entendiend-

do que la formación y la educación deben ser públicas y accesibles para cualquier nivel y formación, dado que es la única forma de garantizar la igualdad de oportunidades». En la misma línea se manifestó la vicerrectora de la Hispalense, que apostó por abrir la institución y propagar su actividad a toda la sociedad. Elena Cano argumentó que el objetivo fundamental de la institución «es proporcionar un conocimiento integral de la persona, que incluye la ciencia y la cultura, porque sin cultura no hay libertad». La vicerrectora explicó que han sido más de 8.000 los alumnos que han participado en quince años de programa.

Nueva oportunidad

La diputada Beatriz Sánchez dirigió unas palabras al alumnado. Elogió su esfuerzo y sacrificio durante su juventud y consideró que ese trabajo ha permitido que hoy en día los estudios universitarios se hayan generalizado, por lo que «este programa es una forma de devolver esa oportunidad de acceder y de aprender en la universidad que antes no pudisteis tener», aseguró.

La directora del Aula de la Experiencia, Rosa María Ávila, resaltó el alto nivel humano del alumnado y la importancia de las sedes provinciales que existen en los distintos municipios de Sevilla y que son las que hacen posible la continuidad de este proyecto. Ávila expuso que el objetivo es disfrutar de unas jornadas de convivencia entre todas las sedes, intercambiar experiencias y seguir aprendiendo y conociendo con las distintas actividades propuestas. El programa continuó con una conferencia de Juan José Iglesias, catedrático de Historia Moderna de la Universidad de Sevilla. La sesión de tarde prosiguió con una visita guiada a la Universidad de Osuna y la Colegiata y concluyó con un concierto en el paraninfo. ■